

ECOSTAR



ΕΠΙΠΕΔΗ



ΠΡΙΣΜΑΤΙΚΗ



ΣΤΡΟΓΓΥΛΗ

ΠΡΟΣΟΧΗ:

Στον κατάλογο των στοιχείων υπάρχει ένας κωδικός αναφοράς σε περίπτωση ζήτησης κάποιου ανταλλακτικού ή αντικατάστασης.

ECOSTAR – ΟΔΗΓΙΕΣ ΧΡΗΣΗΣ

Συγχαρητήρια για την αγορά της κασέτας ECOSTAR. Σας ευχαριστούμε που επιλέξατε ένα δικό μας προϊόν ή να ανακατασκευάσετε το παλιό σας κλασικό τζάκι. Η ECOSTAR κατασκευάστηκε με τα καλύτερα υλικά και με τη συνδρομή της πιο προχωρημένης τεχνολογίας. Για να πετύχετε τη μέγιστη απόδοση της δικής σας ECOSTAR παρακαλούμε να διαβάσετε με προσοχή τις παρακάτω οδηγίες.

ΕΙΣΑΓΩΓΗ

Η ECOSTAR είναι εξ' ολοκλήρου κατασκευασμένη από μαντέμι και περιβάλλεται από ένα ασφάλινο μανδύα που διαχειρίζεται το θερμό αέρα. Το μεγάλο τζάκι της πόρτας, ανθεκτικό σε υψηλές θερμοκρασίες, επιτρέπει με άνεση τη θέα της φωτιάς. Η βάση της εστίας είναι φτιαγμένη από ένα ενιαίο κομμάτι και αποτρέπει τη διαρροή του καπνού στη ζώνη λειτουργίας των βεντιλατέρ. Στο πάνω μέρος του εξωτερικού μανδύα υπάρχουν δύο έξοδοι για το θερμό αέρα διαμέτρου 14 cm, που επιτρέπουν τη διαχείριση του θερμού αέρα.

Το πάνω εσωτερικό τάμπερ και η έξοδος του καπνού μπορούν να αποσυναρμολογηθούν από το εσωτερικό της ECOSTAR. Αυτό το χαρακτηριστικό διευκολύνει την πιο άνετη εγκατάσταση, κυρίως όταν ανακατασκευάζουμε ένα παλιό τζάκι και οι διαστάσεις του στομίου είναι περιορισμένες.

Η έξοδος του καπνού επιτρέπει τη σύνδεση με σωλήνα διαμέτρου 20 cm εφόσον συνδέεται εξωτερικά ή με σωλήνα 18 cm εφόσον συνδέεται εσωτερικά με την ίδια την έξοδο.

Όταν το συνολικό ύψος της καμινάδας το επιτρέπει (τουλάχιστον 6 μέτρα) είναι δυνατόν να χρησιμοποιήσουμε σωλήνα 16 cm, με τη τοποθέτηση μιας συστολής από 20 cm σε 16 cm.

Στη πρόσοψη της ECOSTAR υπάρχει μια κορνίζα 3 cm που εξυπηρετεί στο φινίρισμα της διακόσμησης.

ΚΑΥΣΙΜΟ

Η ECOSTAR λειτουργεί με ξύλα. Η μέγιστη απόδοση επιτυγχάνεται με κλειστή πόρτα. Τα ξύλα πρέπει να καίγονται πάντα με φλόγα. Θα πρέπει να αποφεύγεται η καύση χωρίς φλόγα. Η υπερβολική ποσότητα ξύλων θα μπορούσε να προκαλέσει ζημιά στο μηχανήμα. Συνιστάται η σταδιακή τροφοδοσία της εστίας με την ενδειγμένη ωριαία κατανάλωση και όχι με μια μόνο φορά. Τα ξύλα θα πρέπει να είναι ξερά (μέγιστη υγρασία 20%). Μη καίτε ξύλα με επεξεργασία γιατί περιέχουν χημικά που με την καύση αποδίδουν τοξικά αέρια. Ένα Kg υγρά ξύλα (ανάλογα με τον τύπο) παράγει από 2.000 μέχρι 2.500 Kcal/h ενώ ένα Kg του ίδιου τύπου ξύλα, καλά ξεραμένο (δύο χρόνια ξήρανσης) παράγει από 3.500 μέχρι 4.000 Kcal/h. Επομένως, εάν χρησιμοποιούμε υγρά ξύλα έχουμε λιγότερη ζέστη. Επιπλέον τα υγρά ξύλα δεν καίγονται με φλόγα και έτσι σχηματίζεται στην καμινάδα πιο πολύ πίσσα και αιθάλη που τη βλάπτουν.

Τεχνικά χαρακτηριστικά	CN	VF
Συνολική θερμική ισχύς	14 kW	14,5 kW
Απόδοση	73%	75%
Κατανάλωση ξύλων	4,5 kg/h	4,5 kg/h
Ø έξοδος καπνού έσω / έξω	18/20 cm	18/20 cm
Ροή βεντιλατέρ ελεύθερο στόμιο	--	75x2m ³ /h
Βάρος επίπεδης	135 kg	137 kg
Βάρος πρισματικής	147 kg	149 kg
Βάρος στρογγυλής	145 kg	147 kg
Θερμαινόμενος χώρος	300 m ³	311 m ³
Τροφοδοσία βεντιλατέρ		230Vac - 50Hz.

ΣΥΝΑΡΜΟΛΟΓΗΣΗ

Πριν την εγκατάσταση θα πρέπει να ελέγξουμε ότι η καμινάδα είναι σε καλή κατάσταση και καθαρή.

Εάν η καμινάδα είναι πολύ παλιά και εφόσον μας το επιτρέπει η διάμετρος της μπορούμε να περάσουμε ένα σωλήνα inox μέσα στην παλιά καμινάδα που επιπλέον μας δίνει πολλά πλεονεκτήματα.

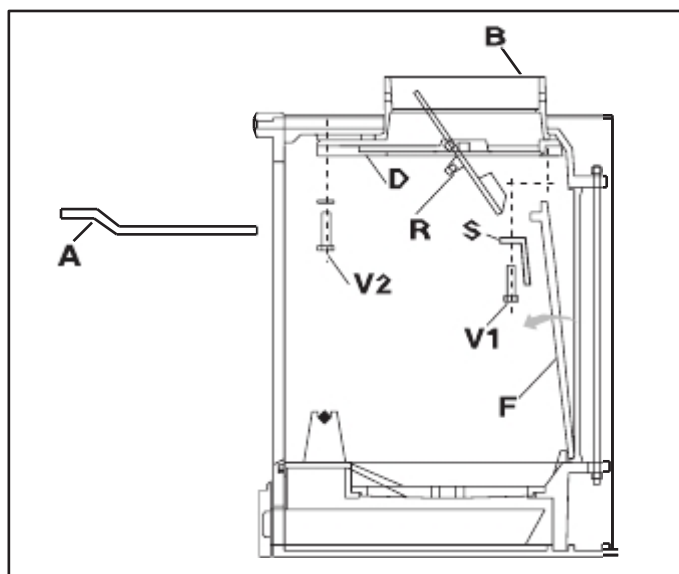
- Λιγότερη πίσσα στην καμινάδα
- Καλύτερο τράβηγμα της εστίας
- Μεγαλύτερη ασφάλεια

Υπάρχουν διαθέσιμοι σωλήνες inox με μονό ή διπλό τοίχωμα.

Συναρμολόγηση της πλάτης και του εσωτερικού τάμπερ.

Η εσωτερική πλάτη και το τάμπερ μπορούν να συναρμολογηθούν απλά χωρίς βίδες.

- 1) Τοποθετούμε την πλάτη με στηρίζοντάς την στο τοίχιο, με τα στηρίγματα του τάμπερ προς τα πάνω.
- 2) Τοποθετούμε το τάμπερ στηρίζοντάς το στα στηρίγματα της πλάτης. Ανασηκώνοντας το μπροστινό μέρος του τάμπερ, το μπλοκάρουμε στις ειδικές θέσεις που υπάρχουν στο εσωτερικό της πλάτης, μετακινώντας ελαφρά το τάμπερ προς τα δεξιά ή τα αριστερά (βλέπε σχέδιο).



ΑΝΑΜΜΑ

Το πρώτο άναμμα της ECOSTAR πρέπει να είναι με Μέτρια φωτιά. Μια δυνατή φωτιά στο πρώτο άναμμα θα μπορούσε να τη βλάψει. Πιθανές μυρωδιές και εκπομπές καπνού κατά τα πρώτα άναμματα είναι από την επεξεργασία του μετάλλου και θα εξαφανιστούν πολύ σύντομα με τη χρήση.

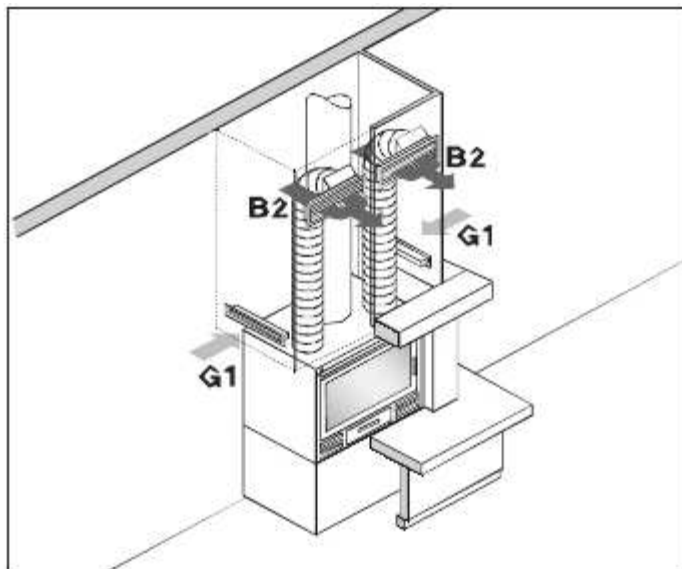
- 1) Δεν ανάβουμε με αλκοόλ, βενζίνη ή άλλες εύφλεκτα υγρά και απομακρύνουμε αυτά τα υγρά μακριά από το τζάκι.
- 2) Ελέγχουμε ότι το χειριστήριο ρύθμισης του τάμπερ του καπνού και το χειριστήριο εισαγωγής αέρα στην καύση που βρίσκεται πάνω στο σταχτοδοχείο είναι εντελώς ανοιχτά και το καλώδιο τροφοδοσίας είναι στη πρίζα.
- 3) Ανάβουμε τη φωτιά με χαρτί εφημερίδας και μικρά κομμάτια ξύλου. Όταν η φωτιά ανάγει κανονικά βάζουμε δύο τρία κομμάτια ξύλου ακόμη. Αφού έχει σχηματισθεί το πρώτο στρώμα από κάρβουνα ρυθμίζουμε την καύση μειώνοντας το τράβηγμα κλείνοντας το τάμπερ του καπνού και ρυθμίζοντας την εισαγωγή του αέρα στην καύση με το χειριστήριο πάνω στο σταχτοδοχείο.

Κατά τη λειτουργία της ECOSTAR ο χώρος θα πρέπει να δέχεται επαρκή ποσότητα αέρα. Κυρίως όταν η ECOSTAR λειτουργεί με ανοιχτή πόρτα θα πρέπει να κάνουμε εισαγωγή εξωτερικού αέρα από μια τομή στον τοίχο ίση με 200 cm². Φυσικά με ανοιχτή την πόρτα θα πρέπει επαγρυπνούμε για πιθανές σπίθες ή κάρβουνα που θα πεταγόντουσαν από την εστία .

ECOSTAR με βεντιλατέρ

Η ECOSTAR διαθέτει δύο βεντιλατέρ που βοηθούν στην πιο γρήγορη κυκλοφορία του αέρα που μπαίνει στο μηχανισμό από τις περσίδες στο κάτω μέρος της εστίας. Ο αέρας στη συνέχεια περνά στην πλάτη και συγκεκριμένα στο χώρο που σχηματίζεται μεταξύ του μαντεμιού και του εξωτερικού μανδύα, θερμαίνεται και βγαίνει από το πάνω μέρος της πρόσοψης ή μπαίνει στα κανάλια που έχουμε κατασκευάσει για να τον προωθήσουμε με σωλήνες αλουμινίου στις περσίδες εξόδου του θερμού αέρα.. Τα βεντιλατέρ ελέγχονται με ένα διακόπτη σε τρεις θέσεις. Αργή λειτουργία, γρήγορη λειτουργία και αναμονή. Στο εσωτερικό της ECOSTAR υπάρχει ένας αισθητήρας που μόλις η θερμοκρασία φτάσει τους 50 βαθμούς τους ενεργοποιεί αυτόματα τα βεντιλατέρ ενώ τα σταματά εφόσον η θερμοκρασία πέσει κάτω από τους 50 βαθμούς. Για το λόγο αυτό θα πρέπει η ECOSTAR να είναι πάντα συνδεδεμένη με το ηλεκτρικό ρεύμα. Σε αντίθετη περίπτωση θα μπορούσαν να καταστραφούν τα βεντιλατέρ.

-



ΣΥΝΤΗΡΗΣΗ

Στάχτη: Αδειάζουμε κανονικά το σταχτοδοχείο. Αποφεύγουμε η στάχτη να φτάνει στη σχάρα γιατί θα δημιουργηθεί πρόβλημα στη σχάρα λόγω υπερθέρμανσης.

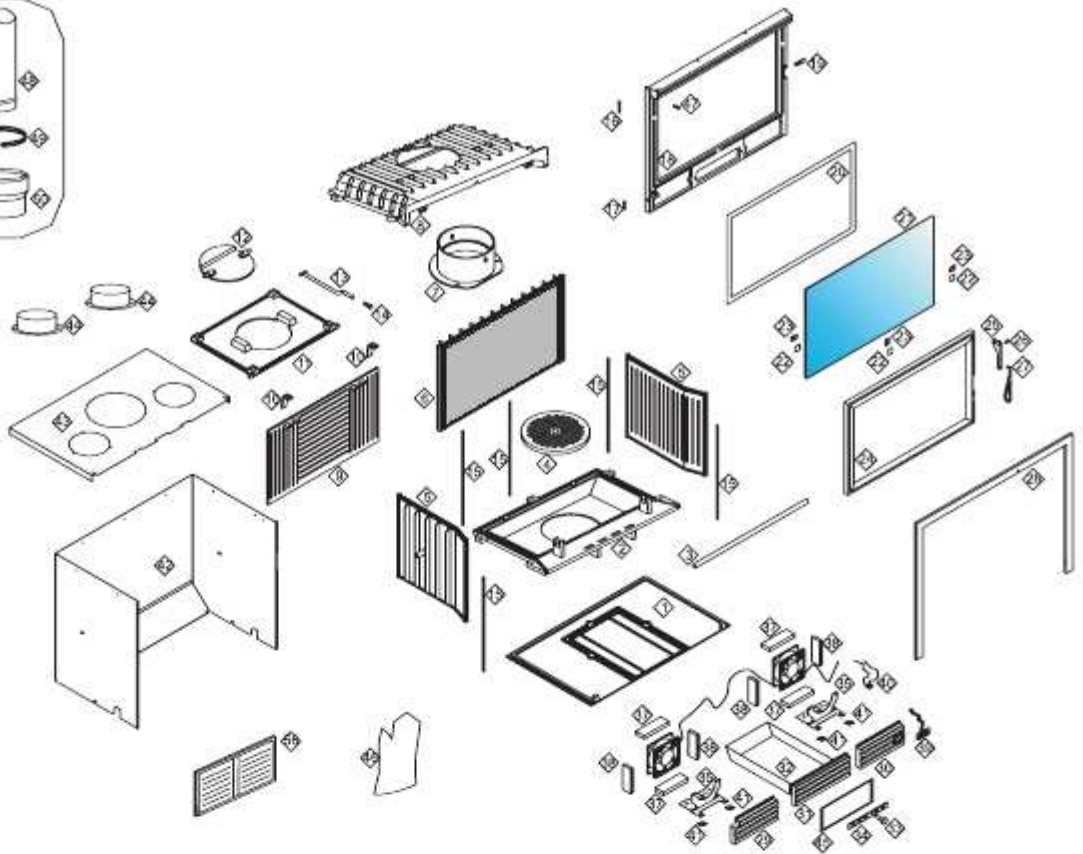
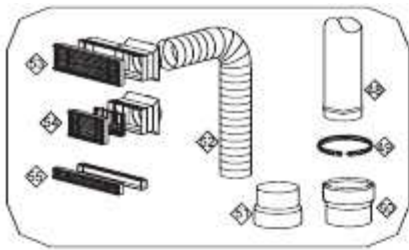
Κεραμικό τζάμι: Η ECOSTAR είναι κατασκευασμένη με τρόπο που να μην μαυρίζει γρήγορα το τζάμι. Για να μη μαυρίζει γρήγορα το τζάμι θα πρέπει:

- Να μη χρησιμοποιούμε υγρά ξύλα που με την καύση βγάζουν υδρατμούς που κάθονται στο τζάμι και παρακρατούν την κάπνα
- Η καύση να γίνεται μακριά από το τζάμι
- Καθαρίζουμε το τζάμι κρύο με ειδικό σπρέι

Η καμινάδα: θα πρέπει να καθαρίζεται μία ή παραπάνω φορές το χρόνο ανάλογα με την κατασκευή της από ατσάλινο σωλήνα inox , τούβλα κτλ

ΕΓΓΥΗΣΗ

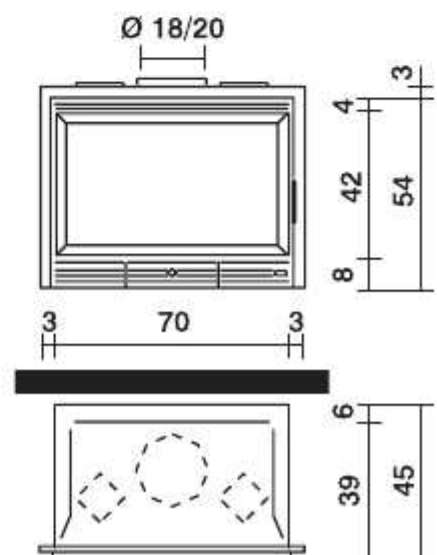
Υπάρχουν οι όροι στο έντυπο εγγύησης .

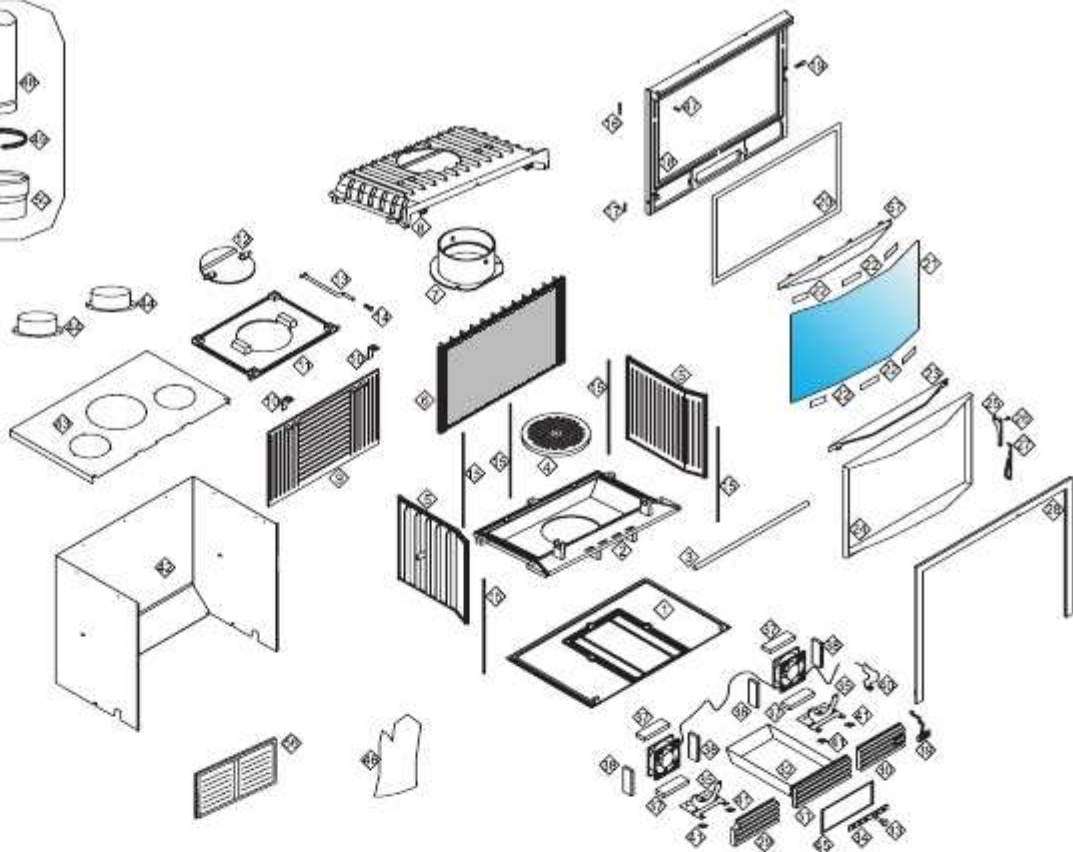


ECOSTAR ΕΠΙΠΕΔΗ

αριθμ. αναμ. αλφακ.	περιγραφή	κωδικός	αριθμ. τεμ.
1	Πλάκα βάσης	163100	1
1	Επίπεδο φωτιάς	163080	1
2	Προστασία τζαμιού	168520	1
3	Σχάρα στάχτης	141660	1
4	Μαντεμένα πλευρά	163180	2
5	Πίσω σταθερή πλάτη	163160	1
6	Εξοδος καπνού Ø18 cm θηλυκό	163120	1
7	Καπάκι	163070	1
8	Μπροστινή κινητή πλάτη	163060	1
9	Στήριξη πλάτης	177700	2
10	Κόφτρα καπνού στήριγμα τάμπερ	179500	1
11	Τάμπερ καπνού	97200	1
12	Μοχλός χειρισμού τάμπερ	175880	1
13	Βίδα ρύθμισης τάμπερ inox T.C.T. κατασβίδι M6x25	117670	1
14	Μόνωση	164550	5
15	Πάνω πείρος μεντεσέ	164540	1
16	Κάτω πείρος μεντεσέ	162370	1
17	Πρόσωση	163090	1
18	Πείρος λαβής κλειδαριάς	164490	1
19	Φλάντζα Ø10	164460	L= 2,00 m
20	Κεραμικό τζαμι 620 x 374 x 4	164560	1
21	Στερέωση τζαμιού	174030	4
22	Φλάντζα Ø x 1	188140	L=0,16 m
23	Πόρτα	163110	1
24	Χερούλι	162440	1
25	Πείρος χειρούλι	164500	1
26	Κλειδί	162460	1
27	Κορνίζα	164480	1
28	Καπάκι αριστερό	163130	1
29	Καπάκι δεξί	163140	1
30	Πρόσωση σταχτοδοχείου	163170	1
31	Ολόκληρο σταχτοδοχείο	162390	1
32	Περιόδη αέρα	162400	1
33	Πάγιο σταχτοδοχείου	162580	1
34	Πλάκα στήριξης βεντιλατέρ για τον τύπο με βεντιλατέρ	162450	2
35	Βεντιλατέρ για τον τύπο με βεντιλατέρ	207790	2
36	Μονωτικά πάνελ πάνω & κάτω για τον τύπο με βεντιλατέρ	165160	4
37	Μονωτικά πάνελ πλαίσια για τον τύπο με βεντιλατέρ	165150	4
38	Διακόπτης για τον τύπο με βεντιλατέρ	187400	1
39	Θερμοστάτης για τον τύπο με βεντιλατέρ	146650	1
40	Πέρασμα καλωδίων 60-120-20 για τον τύπο με βεντιλατέρ	167340	4
41	Εξωτερικός μανδύας	162420	1
42	Καπάκι μανδύα	162410	1
43	Ρακόρ εξόδου ζεστού αέρα	4400	2
44	Κορδόνι για σταχτοδοχείο Ø5	164440	L=0,60 m
45	Γάντι	6630	1
46	Πείρος μπλοκαρίσματος Πείρος M5x5	79930	1
47	Καμινάδα ατσάλινη Ø16 cm	EBAS950/160 EBAS450/160	
48	Καμινάδα ατσάλινη Ø18 cm	EBAS950/180 EBAS450/180	
49	Καμινάδα ατσάλινη Ø20 cm	EBAS950/200 EBAS450/200	
50	Φασέτα σφικτήρας Ø16 cm	EFAS 160	
51	Φασέτα σφικτήρας Ø18 cm	EFAS 180	
52	Φασέτα σφικτήρας Ø20 cm	EFAS 200	
53	Προσαρμογή Ø20 cm σε Ø18 cm	ERIDFM200/180	
54	Προσαρμογή Ø18 cm σε Ø16 cm	ERIDFM180/160	
55	Σωλήνας αλουμινίου Ø14 cm για τον αγωγό ζεστού αέρα	76770/76780/76790	L=1,5 / 2 / 3 m
56	Περιόδη με πλαίσιο (B1)	54210	1
57	Περιόδη με πλαίσιο (B3)	86270	1
58	Περιόδη εισαγωγής αέρα στη φουσκα	54230	1
59	Περιόδη εισαγωγής εξωτερικού αέρα 24x16 cm (G5)	83060	1

Αξεσουάρ

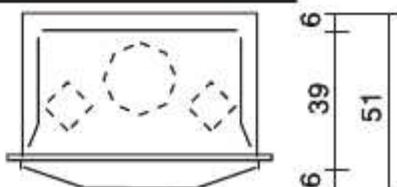
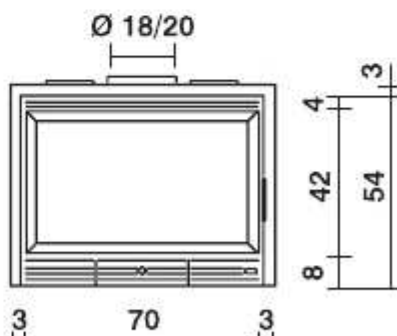


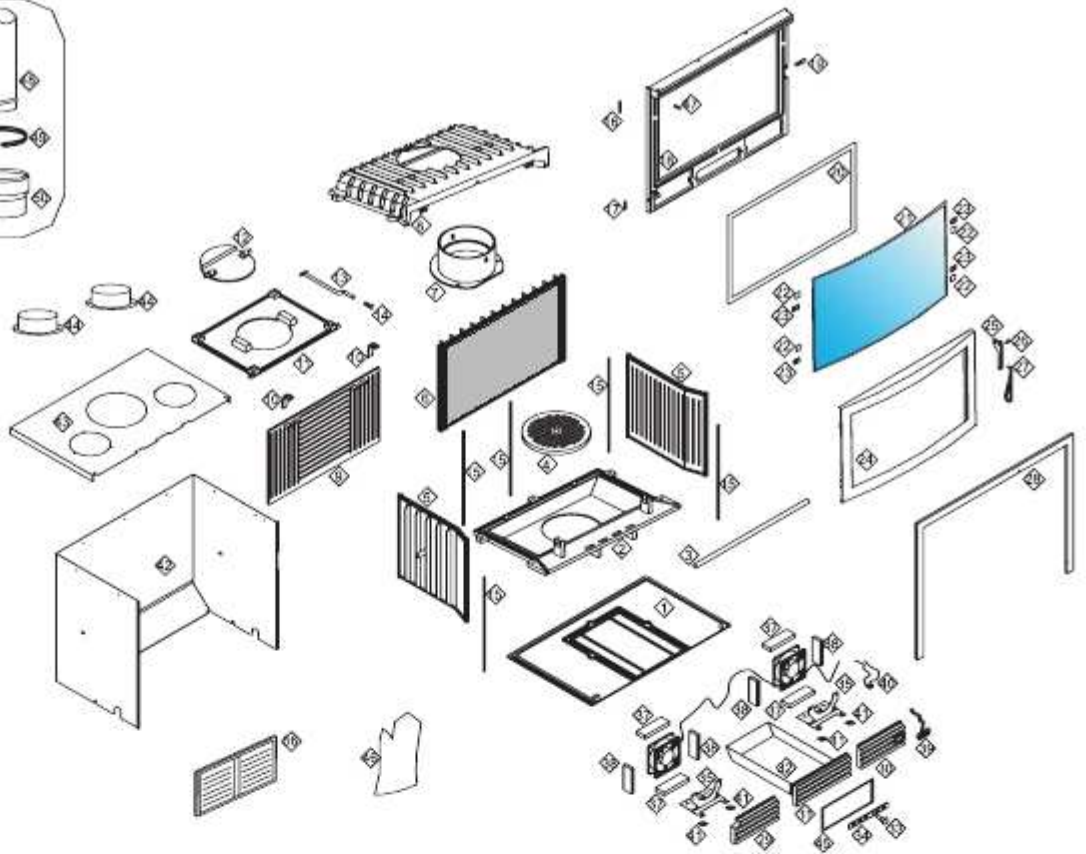
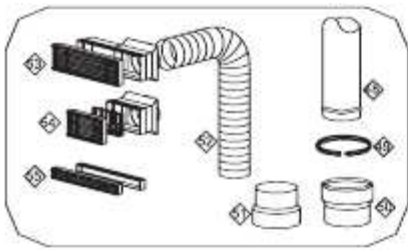


ECOSTAR ΠΡΙΣΜΑΤΙΚΗ

αριθμ. ανταλ.	περιγραφή	κωδικός	αριθμ. τεμ.
1	Πλάκα βάσης	163100	1
1	Επίπεδο φωτιάς	163080	1
2	Προστασία τζαμιού	168520	1
3	Σχάρα στάχτης	141660	1
4	Πλευρά από μαντέμι	163180	2
5	Πίσω σταθερή πλάτη	163160	1
6	Εξόδος καπνού Ø18 cm θηλυκό	163120	1
7	Καπάκι	163070	1
8	Μπροστινή κινητή πλάτη	163060	1
9	Στήριξη πλάτης	177700	2
10	Κόφτρα καπνού στήριγμα τάμπερ	179500	1
11	Τάμπερ καπνού	97200	1
12	Μοχλός χειρισμού τάμπερ	175880	1
13	Βίδα ρύθμισης τάμπερ inox T.C.T. κατασβίδι M6x25	117670	1
14	Μόνωση	164550	5
15	Πάνω πείρος μεντεσέ	164540	1
16	Κάτω πείρος μεντεσέ	162370	1
17	Πρόσοψη	163090	1
18	Πείρος λαβής κλειδαριάς	164490	1
19	Φλάντζα Ø10	164460	L= 2,00 m
20	Κεραμικό τζάμι	188130	1
21	Στερέωση τζαμιού	186400	1
22	Φλάντζα x 1	188140	L=0,60 m
23	Πόρτα	186310	1
24	Χερούλι	162440	1
25	Πείρος Χερούλι	164500	1
26	Κλειδί	162460	1
27	Κορνίζα	164480	1
28	Καπάκι αριστερό	163130	1
29	Καπάκι δεξί	163140	1
30	Πρόσοψη σταχτοδοχείου	163170	1
31	Ολόκληρο σταχτοδοχείο	162390	1
32	Περίδα αέρα	162400	1
33	Γόμολο σταχτοδοχείου	162580	1
34	Πλάκα στήριξης βεντιλατέρ για τον τύπο με βεντιλατέρ	162450	2
35	Βεντιλατέρ για τον τύπο με βεντιλατέρ	207790	2
36	Μονωτικά πάνελ πάνω & κάτω για τον τύπο με βεντιλατέρ	165160	4
37	Μονωτικά πάνελ πλαϊνά για τον τύπο με βεντιλατέρ	165150	4
38	Διακοπτής για τον τύπο με βεντιλατέρ	187400	1
39	Θερμοστάτης για τον τύπο με βεντιλατέρ	146650	1
40	Πέρασμα καλωδίων 60°-120°-20° για τον τύπο με βεντιλατέρ	167340	4
41	Εξωτερικός μανδύας	162420	1
42	Καπάκι μανδύας	162410	1
43	Ρακόρ εφόδου ζεστού αέρα	4400	2
44	Κορδόνι για σταχτοδοχείο Ø5	164440	L=0,60 m
45	Γρανι	6630	1
46	Πείρος μπλοκαρίσματος Πείρος M5x5	79930	1
47	Καμινάδα ατσάλινη Ø16 cm	EBAS950/160 EBAS450/160	
48	Καμινάδα ατσάλινη Ø18 cm	EBAS950/180 EBAS450/180	
49	Καμινάδα ατσάλινη Ø20 cm	EBAS950/200 EBAS450/200	
50	Φασέτα σφικτήρας Ø16 cm	EFAS 160	
51	Φασέτα σφικτήρας Ø18 cm	EFAS 180	
52	Φασέτα σφικτήρας Ø20 cm	EFAS 200	
53	Προσαρμογή Ø20 cm α Ø18 cm	ERIDFM200/180	
54	Προσαρμογή Ø18 cm α Ø16 cm	ERIDFM180/160	
55	Σαλβίνας αλουμινίου Ø14 cm για τον αγωγό ζεστού αέρα	76770/76780/76790	L=1,5 / 2 / 3 m
56	Περίδα με πλαίσιο(B1)	54210	1
57	Περίδα με πλαίσιο(B3)	86270	1
58	Περίδα εισαγωγής αέρα στη φούσκα	54230	1
59	Περίδα εισαγωγής εξωτερικού αέρα 24x16 cm (G5)	83060	1
60	Κάτω στερέωση τζαμιού	186390	1

Αξεσουάρ

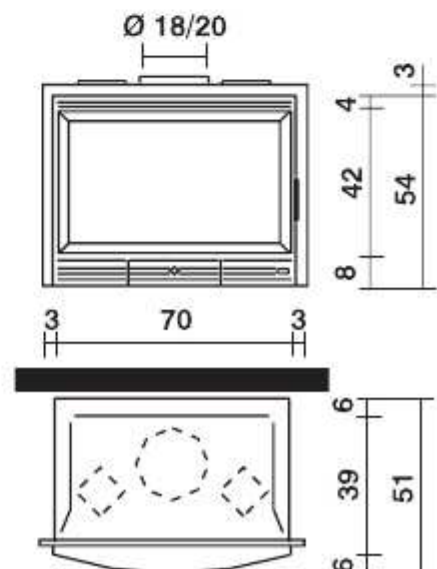




ECOSTAR ΣΤΡΟΓΓΥΛΗ

αριθμ. αναμ. αλφακτ.	περιγραφή	κωδικός	αριθμ. τεμ.
1	Πλάκα βάσης	163100	1
2	Επίπεδο φωτιάς	163080	1
3	Προστασία τζαμιού	168520	1
4	Σχάρα στάχτης	141660	1
5	Πλευρά από μαντέμι	163180	2
6	Πίσω σταθερή πλάτη	163160	1
7	Εξόδος καπνού Ø18 cm θηλυκό	163120	1
8	Καπάκι	163070	1
9	Μπροστινή κινητή πλάτη	163060	1
10	Στήριξη πλάτης	177700	2
11	Κόφτρα καπνού στήριγμα τάμπερ	179500	1
12	Τάμπερ καπνού	97200	1
13	Μοχλός χειρισμού τάμπερ	175880	1
14	Βίδα ρύθμισης τάμπερ inox T.C.T. κατασβίδι M6x25	117670	1
15	Μόνωση	164550	5
16	Πάνω πείρος μεντεσέ	164540	1
17	Κάτω πείρος μεντεσέ	162370	1
18	Πρόσωση	163090	1
19	Πείρος λαβής κλειδαριάς	164490	1
20	Φλάντζα Ø10	164460	L= 2,00 m
21	Κεραμικό τζάμι 628 x 352 x 4	186330	1
22	Στερέωση τζαμιού	186360	4
23	Φλάντζα 8 x 1	188140	L=0,60 m
24	Πόρτα	186320	1
25	Χερούλι	162440	1
26	Πείρος Χερούλι	164500	1
27	Κλειδί	162460	1
28	Κορνίζα	164480	1
29	Καπάκι αριστερό	163130	1
30	Καπάκι δεξί	163140	1
31	Πρόσωση σταχτοδοχείου	163170	1
32	Ολόκληρο σταχτοδοχείο	162390	1
33	Περίδα αέρα	162400	1
34	Πόμολο σταχτοδοχείου	162580	1
35	Πλάκα στήριξης βεντιλατέρ για τον τύπο με βεντιλατέρ	162450	2
36	Βεντιλατέρ για τον τύπο με βεντιλατέρ	207790	2
37	Μονωτικά πάνελ πάνω & κάτω για τον τύπο με βεντιλατέρ	165160	4
38	Μονωτικά πάνελ πλαϊνά για τον τύπο με βεντιλατέρ	165150	4
39	Διακόπτης για τον τύπο με βεντιλατέρ	187400	1
40	Θερμοστάτης για τον τύπο με βεντιλατέρ	146650	1
41	Πέρασμα καλωδίων 60-120-20 για τον τύπο με βεντιλατέρ	167340	4
42	Εξωτερικός μανδύας	162420	1
43	Καπάκι μανδύας	162410	1
44	Ρακόρ εξόδου ζεστού αέρα	4400	2
45	Κορδόνι για σταχτοδοχείο Ø5	164440	L=0,60 m
46	Γάντι	6630	1
47	Πείρος μπλοκαρίσματος Πείρος M5x5	79930	1
48	Καμινάδα ασφάλινη Ø16 cm	EBAS950/160 EBAS450/160	
49	Καμινάδα ασφάλινη Ø18 cm	EBAS950/180 EBAS450/180	
50	Καμινάδα ασφάλινη Ø20 cm	EBAS950/200 EBAS450/200	
51	Φασέτα σφικτήρας Ø16 cm	EFAS 160	
52	Φασέτα σφικτήρας Ø18 cm	EFAS 180	
53	Φασέτα σφικτήρας Ø20 cm	EFAS 200	
54	Προσαρμογή Ø20 cm α Ø18 cm	ERIDFM200/180	
55	Προσαρμογή Ø18 cm α Ø16 cm	ERIDFM180/160	
56	Σωλήνας αλουμινίου Ø14 cm για τον αγωγό ζεστού αέρα	76770/76780/76790	L=1,5 / 2 / 3 m
57	Περίδα με πλαίσιο (B1)	54210	1
58	Περίδα με πλαίσιο (B3)	86270	1
59	Περίδα εισαγωγής αέρα στη φουσκά	54230	1
60	Περίδα εισαγωγής εξωτερικού αέρα 24x16 cm (G5)	83060	1

Αξεσουάρ





64010 CONTROGUERRA (TERAMO) - Strada Bonifica del Tronto km 5,500
Tel. 0861.89675-6 Fax 0861.89678 - info@italianacamini.it