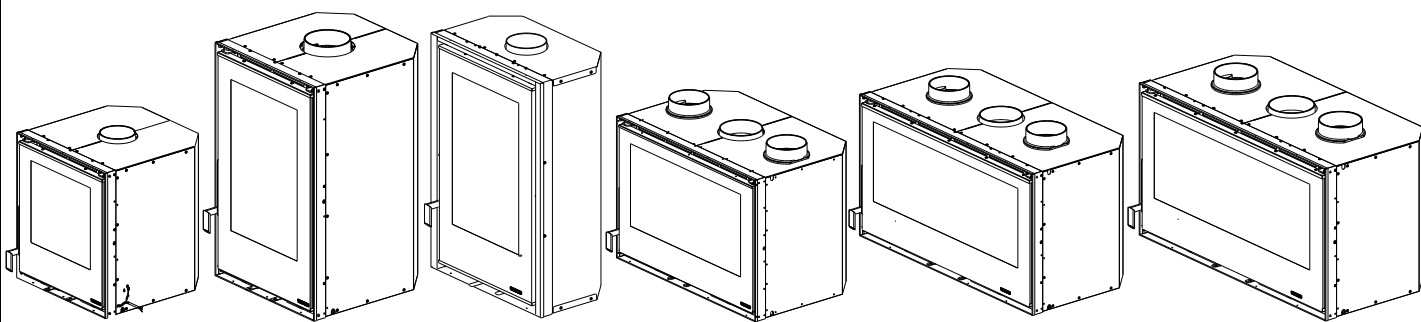




ΟΔΗΓΙΕΣ ΕΓΚΑΤΑΣΤΑΤΗΣ, ΧΡΗΣΗΣ ΚΑΙ ΣΥΝΤΗΡΗΣΗΣ - GR

## ΕΝΘΕΤΗ ΕΣΤΙΑ Crystal 50 - 50v - 50v p30 - 70 - 80 - 100



Ελεγμένες κατά / : EN13229



Συγχαρητήρια για την επιλογή ενός προϊόντος της LA NORDICA.

Με τα προϊόντα της LA NORDICA μπορείτε να εξασφαλίσετε την άνεση εξοικονομώντας ταυτόχρονα ενέργεια!

### **ΚΑΝΟΝΕΣ ΑΣΦΑΛΕΙΑΣ ΓΙΑ ΤΙΣ ΣΥΣΚΕΥΕΣ**

Για να τηρούνται οι κανόνες ασφαλείας τα προϊόντα μας πρέπει να εγκαθίστανται και να χρησιμοποιούνται εφαρμόζοντας πιστά τις οδηγίες του παρόντος φυλλαδίου.



### **ΔΗΛΩΣΗ ΣΥΜΜΟΡΦΩΣΗΣ ΤΟΥ ΚΑΤΑΣΚΕΥΑΣΤΗ**

**Θέμα: απουσία αμιάντου και καδμίου**

Δηλώνουμε ότι όλες οι συσκευές μας κατασκευάζονται με υλικά που δεν περιλαμβάνουν εξαρτήματα από αμιάντο ή παραγώγων του και ότι στο υλικό που χρησιμοποιείται για τις συγκολλήσεις δεν υπάρχει/χρησιμοποιείται κάδμιο σε καμία μορφή, όπως ορίζει το πρότυπο αναφοράς.

**Θέμα: Κανονισμός ΕΚ αρ. 1935/2004**

Δηλώνουμε ότι σε όλες οι συσκευές μας, τα υλικά που προορίζονται για να έλθουν σε επαφή με τρόφιμα είναι **κατάλληλα για χρήση με τρόφιμα**, σύμφωνα με τον ως άνω Ευρωπαϊκό Κανονισμό.

**ΠΕΡΙΕΧΟΜΕΝΑ**
**GR**

1.	ΓΕΝΙΚΕΣ ΠΡΟΕΙΔΟΠΟΙΗΣΕΙΣ .....	5
2.	ΠΕΡΙΓΡΑΦΗ.....	5
3.	ΚΑΝΟΝΕΣ ΕΓΚΑΤΑΣΤΑΣΗΣ .....	5
4.	ΠΥΡΑΣΦΑΛΕΙΑ.....	6
4.1.	ΚΑΤΑΣΤΑΣΕΙΣ ΕΚΤΑΚΤΗΣ ΑΝΑΓΚΗΣ .....	6
4.2.	ΠΡΟΣΤΑΣΙΑ ΤΩΝ ΔΟΚΩΝ .....	7
5.	ΚΑΠΝΟΔΟΧΟΣ.....	7
5.1.	ΚΕΦΑΛΗ ΚΑΠΝΟΔΟΧΟΥ .....	8
6.	ΑΕΡΙΣΜΟΣ ΚΟΡΜΟΥ Ή ΠΑΡΑΠΛΕΥΡΟΥ ΧΩΡΟΥ.....	9
7.	ΣΥΝΔΕΣΗ ΣΤΗΝ ΚΑΠΝΟΔΟΧΟ / ΑΕΡΑΣ ΚΑΥΣΗΣ (στόμιο εισόδου αέρα).....	10
8.	ΕΞΩΤΕΡΙΚΟ ΣΤΟΜΙΟ ΕΙΣΟΔΟΥ ΑΕΡΑ .....	11
9.	ΣΥΝΔΕΣΗ, ΣΥΝΤΗΡΗΣΗ, ΑΕΡΙΣΜΟΣ .....	12
10.	ΕΠΙΤΡΕΠΤΑ / ΜΗ ΕΠΙΤΡΕΠΤΑ ΚΑΥΣΙΜΑ .....	13
11.	ΑΝΑΜΜΑ .....	14
12.	ΚΑΝΟΝΙΚΗ ΛΕΙΤΟΥΡΓΙΑ .....	15
13.	ΛΕΙΤΟΥΡΓΙΑ ΣΕ ΜΕΤΑΒΑΤΙΚΕΣ ΠΕΡΙΟΔΟΥΣ.....	15
14.	ΣΥΝΤΗΡΗΣΗ ΚΑΙ ΦΡΟΝΤΙΔΑ.....	15
14.1.	ΚΑΘΑΡΙΣΜΟΣ ΤΗΣ ΚΑΠΝΟΔΟΧΟΥ.....	15
14.2.	ΚΑΘΑΡΙΣΜΟΣ ΤΟΥ ΚΡΥΣΤΑΛΛΟΥ.....	15
14.3.	ΚΑΘΑΡΙΣΜΟΣ ΤΗΣ ΣΤΑΧΤΗΣ .....	16
15.	ΘΕΡΙΝΗ ΠΕΡΙΟΔΟΣ.....	16
16.	ΠΡΟΣΔΙΟΡΙΣΜΟΣ ΤΗΣ ΘΕΡΜΙΚΗΣ ΙΣΧΥΟΣ.....	16
17.	ΤΕΧΝΙΚΑ ΧΑΡΑΚΤΗΡΙΣΤΙΚΑ / .....	18
18.	ΤΕΧΝΙΚΑ ΧΑΡΑΚΤΗΡΙΣΤΙΚΑ / .....	21
19.	ΣΥΣΤΗΜΑ ΑΕΡΙΣΜΟΥ (διατίθεται) / .....	23
20.	Ηλεκτρική σύνδεση ΠΡΟΑΙΡΕΤΙΚΟΥ σετ αερισμού / .....	24

## 1. ΓΕΝΙΚΕΣ ΠΡΟΕΙΔΟΠΟΙΗΣΕΙΣ

Η εγκατάσταση ενός τζακιού πρέπει να γίνεται σύμφωνα με την ισχύουσα τοπική νομοθεσία και τους κανονισμούς. Η ευθύνη του κατασκευαστή περιορίζεται στην προμήθεια της συσκευής. Η εγκατάσταση πρέπει να ανταποκρίνεται στους κανόνες της τεχνικής, να γίνει σύμφωνα με τις οδηγίες του παρόντος φυλλαδίου και τους επαγγελματικούς κανόνες, από εξειδικευμένο προσωπικό, το οποίο εργάζεται για επιχειρήσεις που μπορούν να αναλάβουν όλη την ευθύνη για την πλήρη εγκατάσταση.

Η Nordica S.p.A. δεν μπορεί να θεωρηθεί υπεύθυνη για την αυθαίρετη μετατροπή του προϊόντος, καθώς και για τη χρήση μη γνήσιων ανταλλακτικών.

Αυτή η συσκευή δεν είναι κατάλληλη για χρήση από άτομα (συμπεριλαμβανομένων των παιδιών) με μειωμένες σωματικές, αισθητήριες ή διανοητικές ικανότητες ή από άτομα χωρίς εμπειρία, εκτός και εάν βρίσκονται υπό την επίτηρηση και τις οδηγίες ατόμου που είναι υπεύθυνο για την ασφάλειά τους. Τα παιδιά πρέπει να ελέγχονται έτσι ώστε να μη χρησιμοποιούν ως παιχνίδια τη συσκευή (EN60335-2-102 / 7.12).

## 2. ΠΕΡΙΓΡΑΦΗ

Η συσκευή αποτελείται από ένα χαλύβδινο θάλαμο με πλήρως στεγανή συγκόλληση. Η εστία έχει εσωτερική επένδυση με μεμονωμένες πλάκες από χυτοσίδηρο και από πυρίμαχο υλικό (ironker).

Στο εσωτερικό της υπάρχει μια βάση σχάρας και μια επίπεδη σχάρα από χυτοσίδηρο μεγάλου πάχους, που αφαιρούνται εύκολα.

Οι συσκευές διαθέτουν ένα ενσωματωμένο κύκλωμα αέρα για την ανάκτηση της θερμότητας, το οποίο αποτελείται από ένα περίβλημα από γαλβανισμένο χάλυβα, εξωτερικά του σώματος θέρμανσης.

Η εστία διαθέτει μια πανοραμική πόρτα από υαλοκεραμικό κρύσταλλο (ανθεκτικό έως τους 700°C), το οποίο προσφέρει μαγευτική εικόνα στις φλόγες και παράλληλα εμποδίζει κάθε πιθανή έξοδο σπινθήρων και καπνών. Κάτω από τη σχάρα της εστίας βρίσκεται ένα δοχείο στάχτης που αφαιρείται εύκολα ακόμη και με τη συσκευή αναμμένη.

Η θέρμανση του περιβάλλοντος επιτυγχάνεται:

- α) με συναγωγή:** η διέλευση του αέρα από το περίβλημα και τον κορμό επένδυσης της εστίας μεταφέρει θερμότητα στο περιβάλλον.
- β) με ακτινοβολία:** μέσα από το πανοραμικό κρύσταλλο και το πυρίμαχο σώμα (ironker) ακτινοβολείται θερμότητα στο περιβάλλον.

Η συσκευή διαθέτει ρυθμιστές πρωτεύοντος και δευτερεύοντος αέρα, με τους οποίους ρυθμίζεται ο αέρας καύσης.

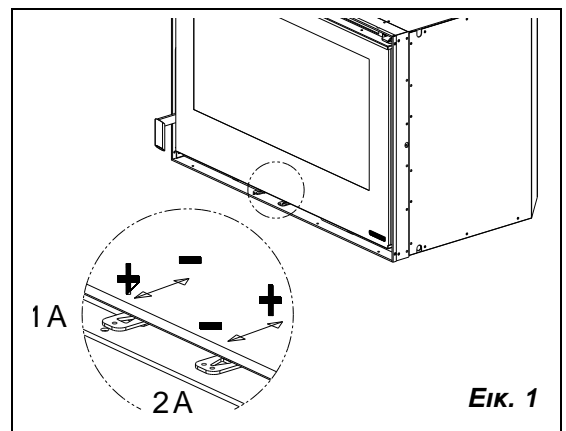
### 1A - Εικ. 1 Ρύθμιση πρωτεύοντος αέρα

Με το ρυθμιστή αέρα που βρίσκεται (αριστερά) κάτω από την πόρτα της εστίας ρυθμίζεται η διέλευση αέρα από το δοχείο στάχτης και η σχάρα προς την κατεύθυνση του καυσίμου. Ο πρωτεύων αέρας είναι απαραίτητος για την καύση στη φάση του ανάμματος.

Για να ανοίξετε τη διέλευση του πρωτεύοντος αέρα πρέπει να τραβήξετε εντελώς προς τα έξω το μοχλό.

Το δοχείο στάχτης πρέπει να αδειάζεται τακτικά, έτσι ώστε η στάχτη να μην εμποδίζει την είσοδο πρωτεύοντος αέρα για την καύση. Μέσω του πρωτεύοντος αέρα διατηρείται επίσης ζωνρή η φωτιά.

**Κατά την καύση του ξύλου, ο ρυθμιστής πρωτεύοντος αέρα πρέπει να είναι εν μέρει ανοιχτός, διαφορετικά τα ξύλα καίγονται γρήγορα και η εστία μπορεί να υπερθερμανθεί.**



Εικ. 1

### 2A - Εικ. 1 Ρύθμιση δευτερεύοντος αέρα

Κάτω από την πόρτα της εστίας (δεξιά) βρίσκεται ο ρυθμιστής δευτερεύοντος αέρα.

Το τάμπερ αυτό πρέπει να είναι ανοιχτό (δηλαδή τελείως μέσα) ιδίως κατά την καύση ξύλου, έτσι ώστε το άκαυστο κάρβουνο να υφίσταται μετάκαυση αυξάνοντας την απόδοση και εξασφαλίζοντας τον καθαρισμό του κρυστάλλου (βλ. ΚΕΦ. 12).

## 3. ΚΑΝΟΝΕΣ ΕΓΚΑΤΑΣΤΑΣΗΣ

Είναι υποχρεωτική η τήρηση των εθνικών και ευρωπαϊκών προτύπων, της εθνικής νομοθεσίας και του οικοδομικού κανονισμού, καθώς και των κανονισμών πυρασφαλείας.

Ενημερώστε τον καπνοδοχοκαθαριστή σας για την εγκατάσταση της συσκευής, προκειμένου να ελέγξει τη σωστή σύνδεσή της με την καμινάδα.

Πριν την εγκατάσταση εκτελέστε τους ακόλουθους ελέγχους:

- βεβαιωθείτε ότι το δάπεδο μπορεί να αντέξει το βάρος της συσκευής και φροντίστε για την κατάλληλη μόνωση σε περίπτωση που είναι κατασκευασμένο από εύφλεκτο υλικό,
- βεβαιωθείτε ότι στο δωμάτιο εγκατάστασης υπάρχει επαρκής αερισμός (παρουσία στομίου εισόδου αέρα),

- αποφύγετε την εγκατάσταση σε χώρους με παρουσία αγωγών κεντρικού αερισμού, απορροφητήρων με ή χωρίς απαγωγό, συσκευών αερίου τύπου Β, αντλιών θερμότητας ή συσκευών η ταυτόχρονη λειτουργία των οποίων μπορεί να προκαλέσει υποπίεση στο χώρο (βλ. **Πρότυπο UNI 10683/98**),
- βεβαιωθείτε ότι η καπνοδόχος και οι σωλήνες στους οποίους θα συνδεθεί η συσκευή είναι κατάλληλοι για τη λειτουργία της.
- αφήνετε πάντα μια **ελάχιστη** απόσταση ανάμεσα στην ΕΝΘΕΤΗ ΕΣΤΙΑ και τα πλευρικά και πίσω τοιχώματα όπως στην Εικ. 15 και στην Εικ. 16

Απευθυνθείτε στον καπνοδοχοκαθαριστή σας για να ελέγξει τόσο τη σύνδεση με την καμινάδα όσο και την επαρκή εισροή αέρα για την καύση στο χώρο εγκατάστασης.

#### 4. ΠΥΡΑΣΦΑΛΕΙΑ

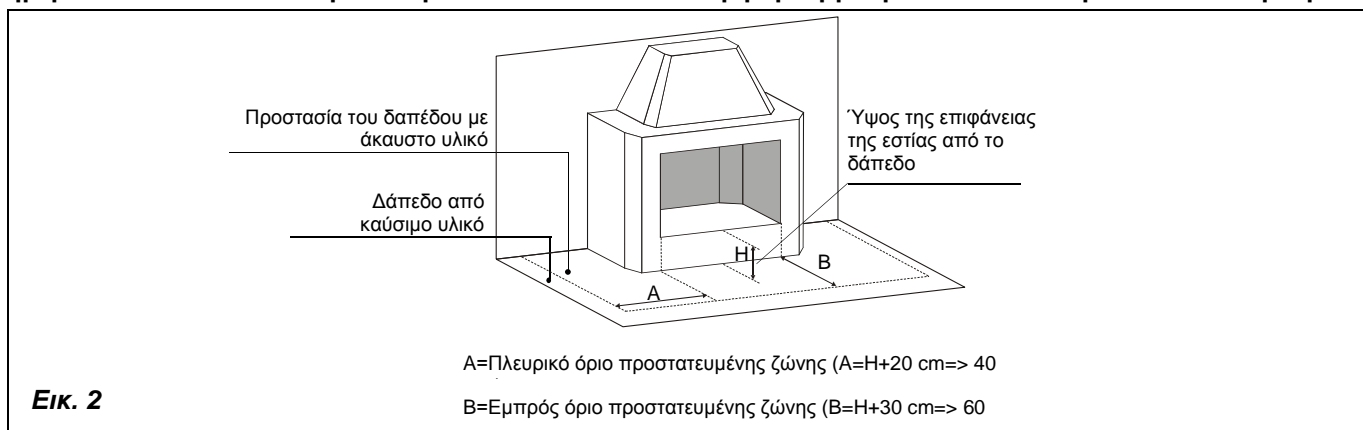
Για την εγκατάσταση της συσκευής πρέπει να τηρούνται τα ακόλουθα μέτρα ασφαλείας (Εικ. 2):

- μπροστά από την εστία δεν πρέπει να υπάρχει κανένα αντικείμενο ή υλικό κατασκευής που να είναι εύφλεκτο ή ευαίσθητο στη θερμότητα σε απόσταση μικρότερη των **80 cm**. Η απόσταση αυτή μπορεί να μειωθεί στα 40 cm, εάν εγκατασταθεί μια προστασία με οπίσθιο αερισμό και ανθεκτική στη θερμότητα, μπροστά από όλη την προστατευόμενη επιφάνεια,
- εάν η συσκευή εγκατασταθεί σε δάπεδο που δεν είναι απόλυτα πυρίμαχο, θα πρέπει να τοποθετηθεί πυρίμαχο υπόστρωμα, όπως ασάλινη βάση (με διαστάσεις που ορίζουν οι τοπικοί κανονισμοί).

Η ένθετη εστία πρέπει να λειτουργεί μόνο με το δοχείο στάχτης στη θέση του.

Τα στερεά υπολείμματα της καύσης (στάχτες) πρέπει να συγκεντρώνονται σε ερμητικά κλειστό δοχείο, ανθεκτικό στη φωτιά. Η συσκευή δεν πρέπει να ανάβει ποτέ εάν υπάρχουν εκπομπές αερίων ή αναθυμιάσεις (π.χ. κόλλα για linoleum, βενζίνη κλπ.). Μην αφήνετε εύφλεκτα υλικά κοντά σε αυτή.

**Ενημερώστε τα παιδιά ότι η ένθετη εστία αποκτά πολύ υψηλή θερμοκρασία και ότι πρέπει να αποφεύγουν**



την επαφή με την επιφάνειά της.

##### 4.1. ΚΑΤΑΣΤΑΣΕΙΣ ΕΚΤΑΚΤΗΣ ΑΝΑΓΚΗΣ

Σε περίπτωση που εκδηλωθεί πυρκαγιά στο τζάκι ή στην καπνοδόχο:

- Κλείστε την πόρτα φόρτωσης.
- Κλείστε τους ρυθμιστές αέρα καύσης
- Σβήστε τη φωτιά με πυροσβεστήρες διοξειδίου του άνθρακα ( $\text{CO}_2$  σε σκόνη)
- Καλέστε αμέσως την ΠΥΡΟΣΒΕΣΤΙΚΗ

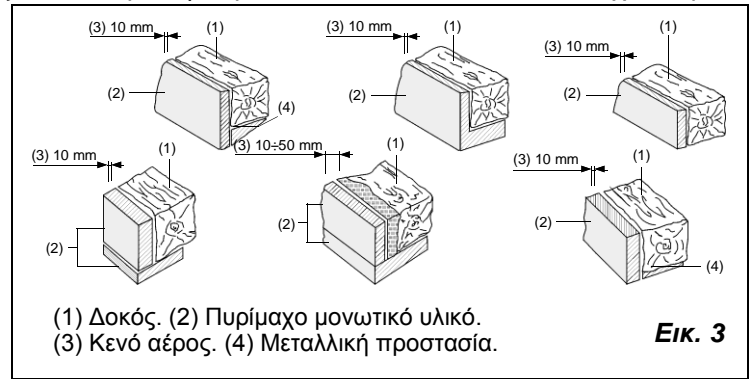
**ΜΗ ΣΒΗΝΕΤΕ ΤΗ ΦΩΤΙΑ ΜΕ ΡΙΨΗ ΝΕΡΟΥ.**

Όταν η καπνοδόχος σταματήσει να καίει, απευθυνθείτε σε ειδικό για να ελέγξει ενδεχόμενες ρωγμές ή σημεία χωρίς στεγανότητα.

#### 4.2. ΠΡΟΣΤΑΣΙΑ ΤΩΝ ΔΟΚΩΝ

Λόγω της ακτινοβολίας της εστίας, θα πρέπει να προσέξετε ιδιαίτερα την προστασία των δοκών κατά το σχεδιασμό του τζακιού σας, λαμβάνοντας υπόψη, αφενός, τη μικρή απόσταση της δοκού από τις εξωτερικές επιφάνειες της εστίας και, αφετέρου, την ακτινοβολία της κρυστάλλινης πόρτας, η οποία βρίσκεται συνήθως πολύ κοντά στις δοκούς. Έχετε υπόψη ότι, σε κάθε περίπτωση, οι εσωτερικές ή κάτω επιφάνειες της δοκού από καύσιμο υλικό δεν πρέπει να έρχονται σε επαφή με θερμοκρασίες άνω των 65 °C.

Στην Εικ. 3 βλέπετε ορισμένα παραδείγματα κατασκευής.



**ΠΡΟΕΙΔΟΠΟΙΗΣΗ:** Ο κατασκευαστής δεν είναι υπεύθυνος για την κακή λειτουργία της εγκατάστασης εάν δεν τηρούνται οι παρούσες οδηγίες ή εάν χρησιμοποιούνται ακατάλληλα συμπληρωματικά προϊόντα.

#### 5. ΚΑΠΝΟΔΟΧΟΣ

Βασικές απαιτήσεις για τη σωστή λειτουργία της συσκευής:

- η εσωτερική διατομή πρέπει να είναι κατά προτίμηση κυκλική,
- πρέπει να είναι θερμικά μονωμένη και υδατοστεγής και κατασκευασμένη με κατάλληλα υλικά για να αντέχει στη θερμότητα, στα προϊόντα της καύσης και σε ενδεχόμενα συμπυκνώματα,
- δεν πρέπει να εμφανίζει στενώσεις και να έχει κατακόρυφη πορεία με αλλαγές κατεύθυνσης που να μην υπερβαίνουν τις 45°,
- πρέπει να είναι καθαρή εάν την έχετε ήδη χρησιμοποιήσει,
- πρέπει να ανταποκρίνεται στα τεχνικά χαρακτηριστικά των οδηγιών,

Εάν οι καπνοδόχοι έχουν τετράγωνη ή ορθογώνια διατομή, οι εσωτερικές γωνίες πρέπει να είναι στρογγυλεμένες με ακτίνα τουλάχιστον 20 mm. Για την ορθογώνια διατομή η μέγιστη αναλογία μεταξύ των πλευρών πρέπει να είναι  $\leq 1,5$ .

Η πολύ μικρή διατομή προκαλεί μείωση του ελκυσμού. Συνιστάται ελάχιστο ύψος 4 m.

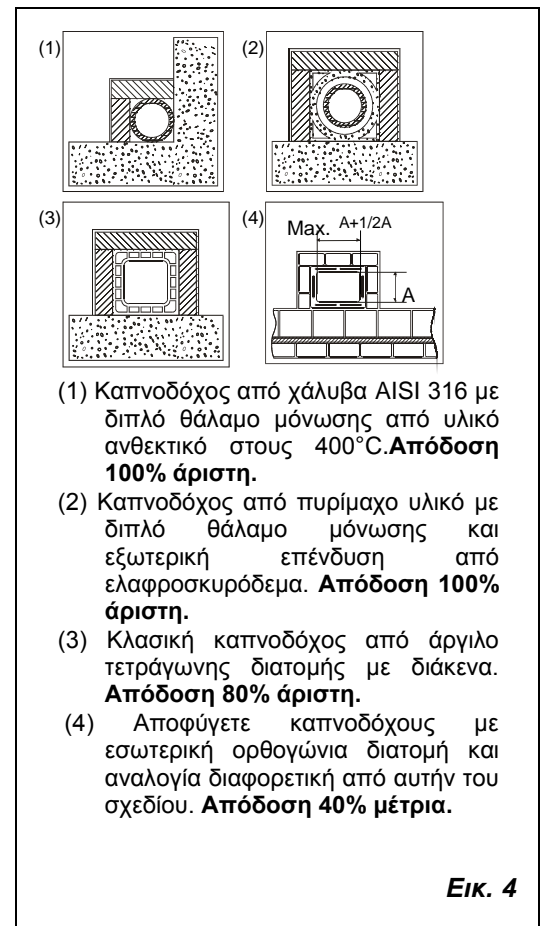
**Απαγορεύονται** και επηρεάζουν την καλή λειτουργία της συσκευής: το ινοσιμέντο, ο γαλβανισμένος χάλυβας, οι ανώμαλες και πορώδεις εσωτερικές επιφάνειες. Στην Εικ. 4 βλέπετε ορισμένα παραδείγματα κατασκευής.

**Η ελάχιστη διατομή πρέπει να είναι 400 cm<sup>2</sup> (π.χ. 20x20cm) για τις συσκευές των οποίων η διάμετρος του αγωγού είναι μικρότερη από 200 mm ή 625 cm<sup>2</sup> (π.χ. 25x25cm) για συσκευές με διάμετρο άνω των 200mm.**

Ο ελκυσμός της καπνοδόχου πρέπει να είναι επαρκής, αλλά όχι υπερβολικός.

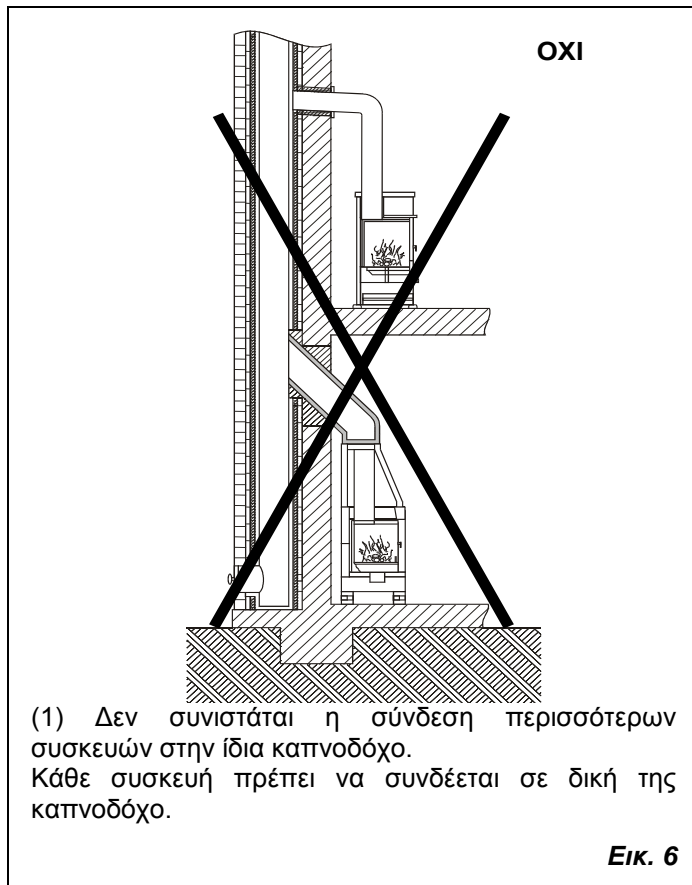
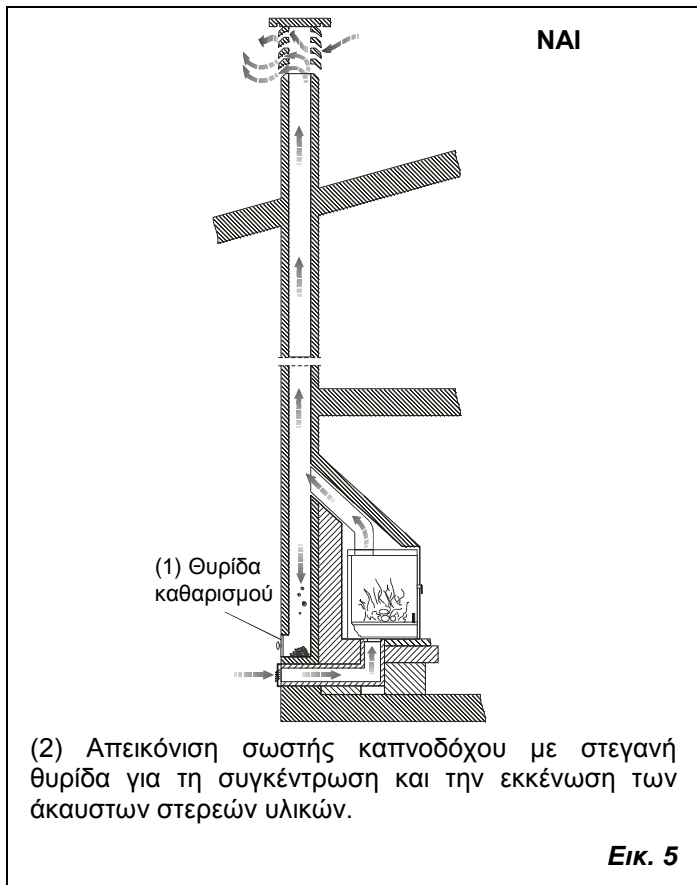
Η πολύ μεγάλη διατομή της καπνοδόχου μπορεί να δημιουργεί πολύ μεγάλο όγκο για θέρμανση και συνεπώς να προκαλεί δυσκολίες στη λειτουργία της συσκευής. Για να αποφευχθεί το φαινόμενο αυτό, πρέπει να διασωληνωθεί σε όλο το ύψος της. Η πολύ μικρή διατομή προκαλεί μείωση του ελκυσμού.

**Η καπνοδόχος και ο μεταλλικός σωλήνας σύνδεσης πρέπει να έχουν κατάλληλη απόσταση από εύφλεκτα ή καύσιμα υλικά με κατάλληλη μόνωση ή διάκενο αέρα.**



Εικ. 4

Απαγορεύεται η διέλευση από το εσωτερικό της καπνοδόχου σωληνώσεων εγκαταστάσεων ή αγωγών προσαγωγής αέρα. Απαγορεύεται επίσης η διάνοιξη κινητών ή σταθερών στομιών στην καπνοδόχο για τη σύνδεση άλλων



συσκευών.

### 5.1. ΚΕΦΑΛΗ ΚΑΠΝΟΔΟΧΟΥ

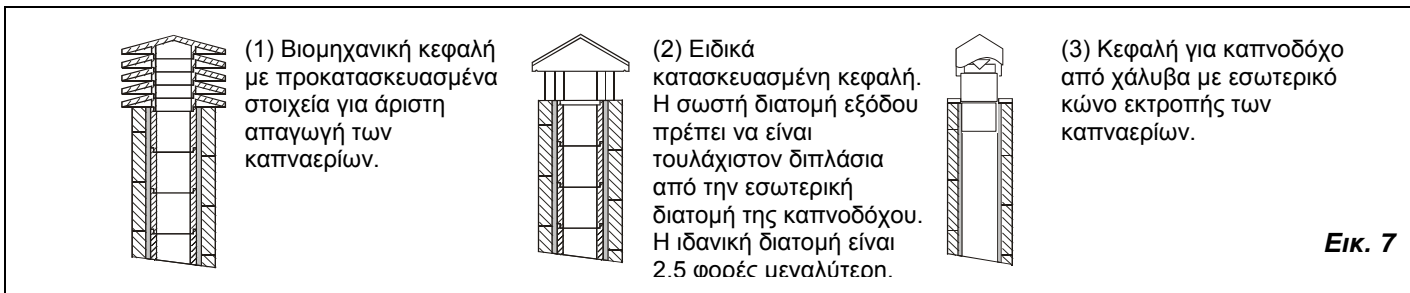
Ο ελκυσμός της καπνοδόχου εξαρτάται και από την καταλληλότητα της κεφαλής της καπνοδόχου.

Κατά συνέπεια, εάν η κεφαλή κατασκευάζεται επί τόπου, η διατομή εξόδου πρέπει να είναι τουλάχιστον διπλάσια από την εσωτερική διατομή της καπνοδόχου.

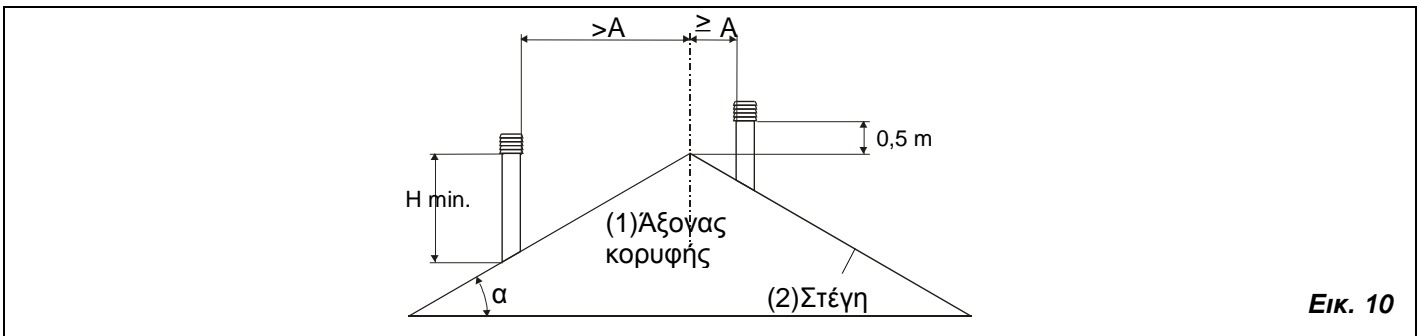
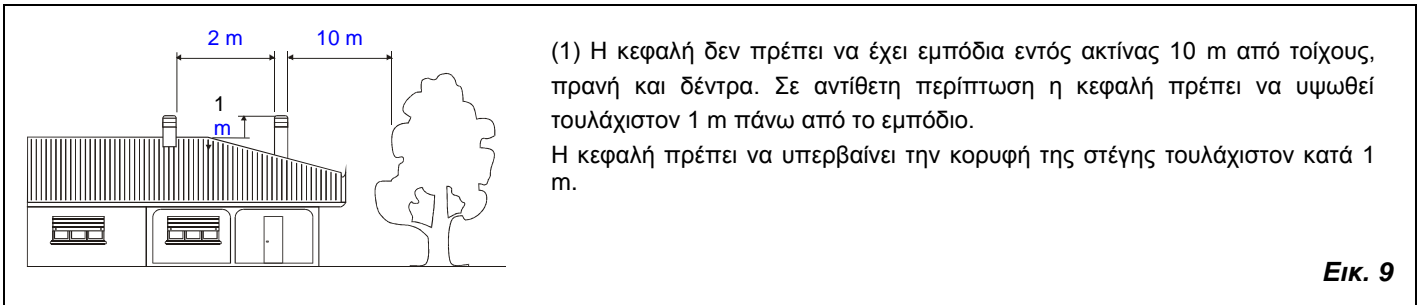
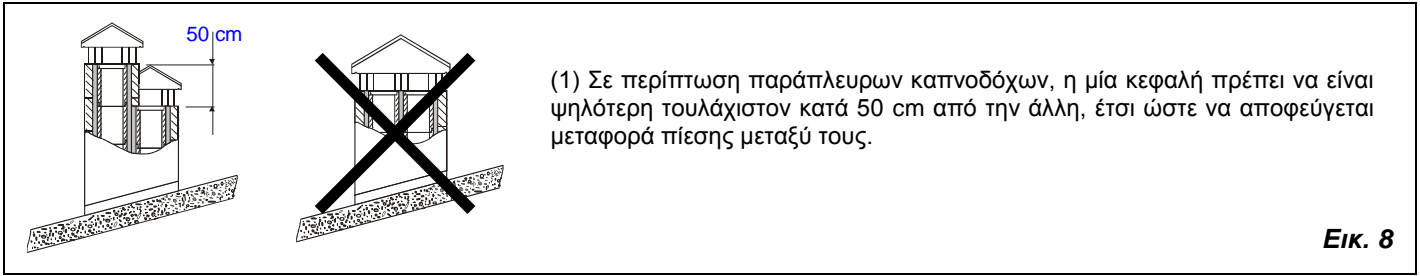
Δεδομένου ότι πρέπει να ξεπερνάει πάντα την κορυφή της στέγης, η κεφαλή της καπνοδόχου πρέπει να διασφαλίζει την απαγωγή ακόμη και σε συνθήκες ανέμου (βλ. Εικ. 7).

Η κεφαλή της καπνοδόχου πρέπει να ανταποκρίνεται στις ακόλουθες απαιτήσεις:

- να έχει ίδια εσωτερική διατομή με την καπνοδόχο.
- να έχει ωφέλιμη διατομή εξόδου διπλάσια της εσωτερικής διατομής της καπνοδόχου.
- να είναι κατασκευασμένη έτσι ώστε να εμποδίζει την είσοδο βροχής, χιονιού και οποιουδήποτε άλλου ξένου σώματος στην καπνοδόχο.
- να επιτρέπει την εύκολη επιθεώρηση για ενδεχόμενες επεμβάσεις συντήρησης και καθαρισμού.







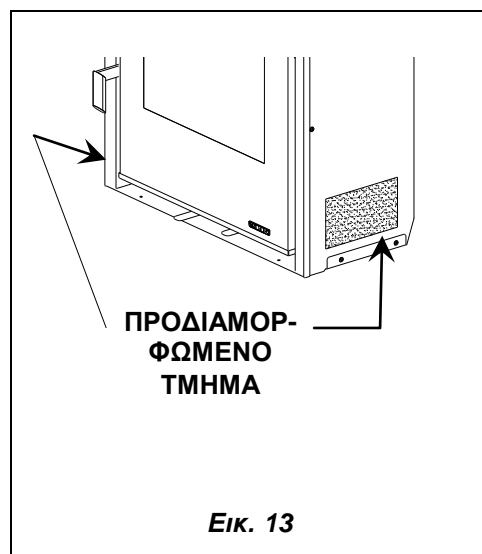
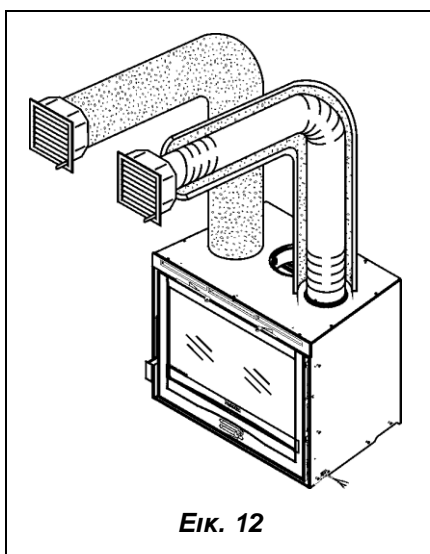
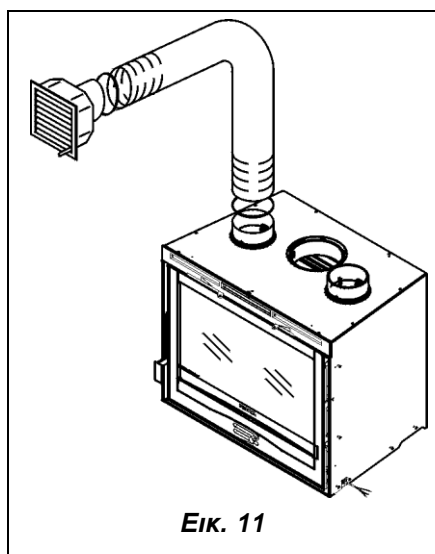
ΚΕΦΑΛΕΣ- ΑΠΟΣΤΑΣΕΙΣ ΚΑΙ ΘΕΣΕΙΣ ΚΑΤΑ UNI 10683/98		
Κλίση της στέγης	Απόσταση κορυφής - καπνοδόχου	Ελάχιστο ύψος καπνοδόχου (μετρημένο από το στόμιο)
$\alpha$	A (m)	H (m)
15°	< 1,85 m	0,50 m πάνω από την κορυφή
	> 1,85 m	1,00 m από τη στέγη
30°	< 1,50 m	0,50 m πάνω από την κορυφή
	> 1,50 m	1,30 m από τη στέγη
45°	< 1,30 m	0,50 m πάνω από την κορυφή
	> 1,30 m	2,00 m από τη στέγη
60°	< 1,20 m	0,50 m πάνω από την κορυφή
	> 1,20 m	2,60 m από τη στέγη

**6. ΑΕΡΙΣΜΟΣ ΚΟΡΜΟΥ Ή ΠΑΡΑΠΛΕΥΡΟΥ ΧΩΡΟΥ**

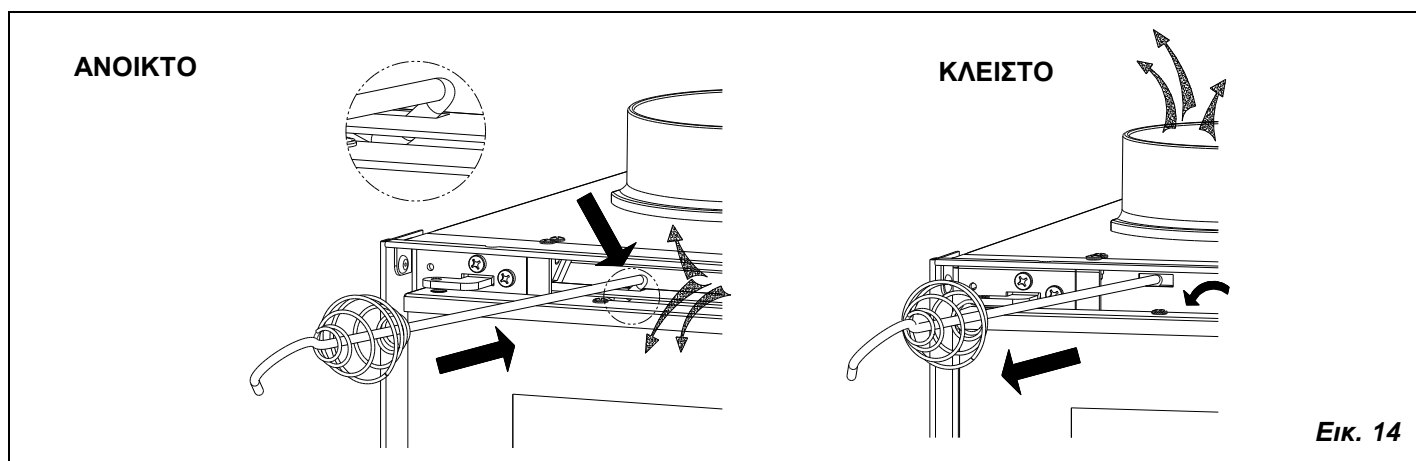
Οι ΕΝΘΕΤΕΣ ΕΣΤΙΕΣ Crystal 70 / 80 / 100 διατίθενται για τη σύνδεση δύο πρόσθετων εξόδων αερισμού με την τοποθέτηση του ΠΡΟΑΙΡΕΤΙΚΟΥ σετ αερισμού (φυγοκεντρικός ανεμιστήρας) κωδικός 1318000 (βλ. Εικ. 11, Εικ. 12, Εικ. 14 - Κεφ. 20),

- a) ανοίξτε τις τρύπες στους τοίχους ή στον υφιστάμενο κορμό για να επιτρέψετε τη διέλευση και την τοποθέτηση των εύκαμπτων (πυρίμαχων) σωλήνων διαμέτρου 15 cm με τα σχετικά στόμια,

- b) στερεώστε τους σωλήνες με σφιγκτήρες στα αντίστοιχα κολάρα και στόμια, αφού αφαιρέσετε τα προδιαμορφωμένα πώματα,
- c) κάθε σωλήνας δεν πρέπει να υπερβαίνει σε μήκος το 1,5 m και πρέπει να είναι μονωμένος με μονωτικά υλικά για να αποφεύγεται η μετάδοση του θορύβου και της θερμότητας,
- d) τα στόμια πρέπει να τοποθετηθούν σε ύψος τουλάχιστον 2 m από το δάπεδο, έτσι ώστε ο θερμός αέρας στην έξοδο να μην κατευθύνεται στους ανθρώπους,
- e) εάν ο χώρος ανάμεσα στο πάνω μέρος της ένθετης εστίας και το κάτω προφίλ του κορμού είναι μικρότερο από 10 cm, είναι αναγκαία η διάνοιξη οπής 30 x 40 cm στον κορμό για να επιτραπεί η στερέωση των σωλήνων (βλ. Εικ. 11 - Εικ. 12),
- f) το **ΠΡΟΑΙΡΕΤΙΚΟ** σετ αερισμού πρέπει να εγκαθίσταται κάτω και πίσω από τη συσκευή (βλ. οδηγίες στο Κεφ. 20). Κατά συνέπεια, θα πρέπει να προβλέπεται κατάλληλος χώρος στο κάτω μέρος για την τοποθέτησή του, διασφαλίζοντας επίσης την επαρκή διέλευση αέρα και την πρόσβαση για ενδεχόμενη μελλοντική συντήρηση.



**ΕΝΘΕΤΗ ΕΣΤΙΑ 50V-p30:** Για να διευκολύνεται η φυσική κυκλοφορία του αέρα (ανοδική κίνηση θερμού αέρα) στο εξωτερικό περίβλημα της εστίας, πρέπει να αφαιρέσετε τα προδιαμορφωμένα τμήματα (όπου υπάρχουν) από το κάτω μέρος (βλ. Εικ. 14).



## 7. ΣΥΝΔΕΣΗ ΣΤΗΝ ΚΑΠΝΟΔΟΧΟ / ΑΕΡΑΣ ΚΑΥΣΗΣ (στόμιο εισόδου αέρα)

Η σύνδεση με την καπνοδόχο πρέπει να γίνει με άκαμπτους σωλήνες από επαλουμινωμένο χάλυβα ελάχιστου πάχους 2 mm ή από ανοξείδωτο χάλυβα 316 ελάχιστου πάχους 1 mm.

**Απαγορεύεται η χρήση εύκαμπτων σωλήνων από μέταλλο ή ινοσιμέντο που δεν επιτρέπουν ασφαλή σύνδεση, καθώς μπορεί να αποκολληθούν ή να σπάσουν προκαλώντας διαφυγή καπνού.**

Ο σωλήνας απαγωγής καπναερίων πρέπει να είναι στεγανά στερεωμένος στην καπνοδόχο και μπορεί να έχει μέγιστη κλίση 45°, προκειμένου να αποφεύγεται υπερβολική συσσώρευση συμπυκνωμάτων που παράγονται στις αρχικές φάσεις του ανάμματος ή/και υπερβολική συσσώρευση αιθάλης, ενώ παράλληλα αποτρέπει την επιβράδυνση των εξερχόμενων καπναερίων.

Η απουσία στεγανότητας της σύνδεσης μπορεί να προκαλέσει την κακή λειτουργία της συσκευής.

Η εσωτερική διάμετρος του σωλήνα σύνδεσης πρέπει να είναι αντίστοιχη της εξωτερικής διαμέτρου του κορμού απαγωγής καπναερίων της συσκευής. Αυτό εξασφαλίζεται από τους σωλήνες που πληρούν τα πρότυπα DIN 1298.

**Η υποπίεση στην καπνοδόχο πρέπει να είναι 12 - 14 Pa (=1.2 – 1.4 mm στήλης νερού).**

Η μέτρηση πρέπει να γίνεται πάντα με τη συσκευή ζεστή (ονομαστική θερμική απόδοση).

Όταν η υποπίεση υπερβαίνει τα 17 Pa (1,7 mm στήλης νερού), θα πρέπει να μειωθεί με την εγκατάσταση ενός πρόσθετου ρυθμιστή ελκυσμού (πεταλούδα ρύθμισης) στο σωλήνα απαγωγής ή στην καπνοδόχο.

**ΣΗΜΑΝΤΙΚΟ:** Όταν χρησιμοποιούνται μεταλλικοί σωλήνες, είναι απαραίτητο να μονώνονται με κατάλληλα υλικά (επένδυση με μονωτικά υλικά ανθεκτικά έως τους 600°C), προκειμένου να αποφεύγεται η φθορά των τοίχων ή της επένδυσης του κορμού.

Πριν την τοποθέτηση της ένθετης εστίας σε υφιστάμενο τζάκι πρέπει να κλείσετε το πάνω εσωτερικό τμήμα της καπνοδόχου με (κατάλληλα τρυπημένη) λαμαρίνα ή άλλο πυρίμαχο υλικό που μπορεί να αντέξει χωρίς φθορές σε πολύ υψηλές θερμοκρασίες. (βλ. Εικ. 15)

Ο χώρος που βρίσκεται ανάμεσα στο πάνω μέρος, τα πλευρά της συσκευής και τον εκτροπέα από άκαυστο υλικό του κορμού (ο οποίος κλείνει τη βάση της καπνοδόχου) πρέπει να αερίζεται συνεχώς.

Για το λόγο αυτό πρέπει να επιτρέπεται η είσοδος αέρα από κάτω (είσοδος δροσερού αέρα) και η έξοδος από πάνω (έξοδος θερμού αέρα).

Τα ανοίγματα αυτά πρέπει να είναι ελεύθερα και να μην μπορούν να καλυφθούν, με ελάχιστη επιφάνεια 300 cm<sup>2</sup> (π.χ. γρίλια μεγέθους 30 x 10 cm).

Με αυτόν τον τρόπο επιτυγχάνεται:

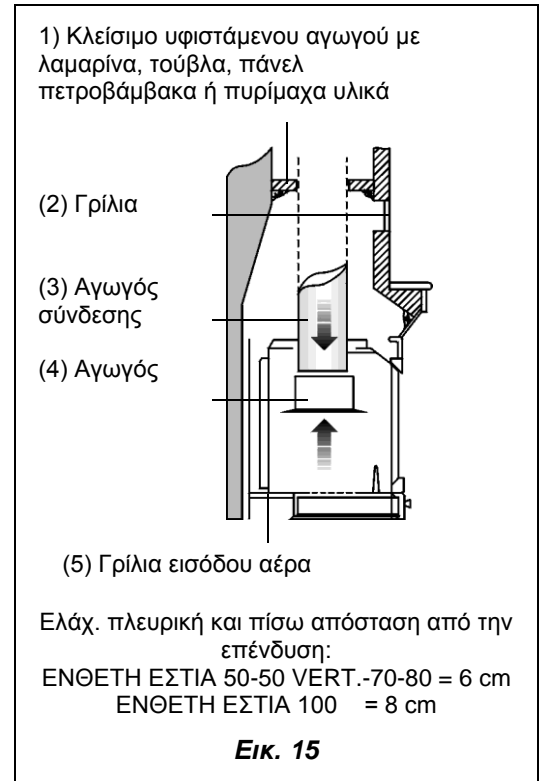
- μεγαλύτερη ασφάλεια
- αύξηση της θερμότητας που δημιουργείται από την κυκλοφορία του αέρα γύρω από τη συσκευή.

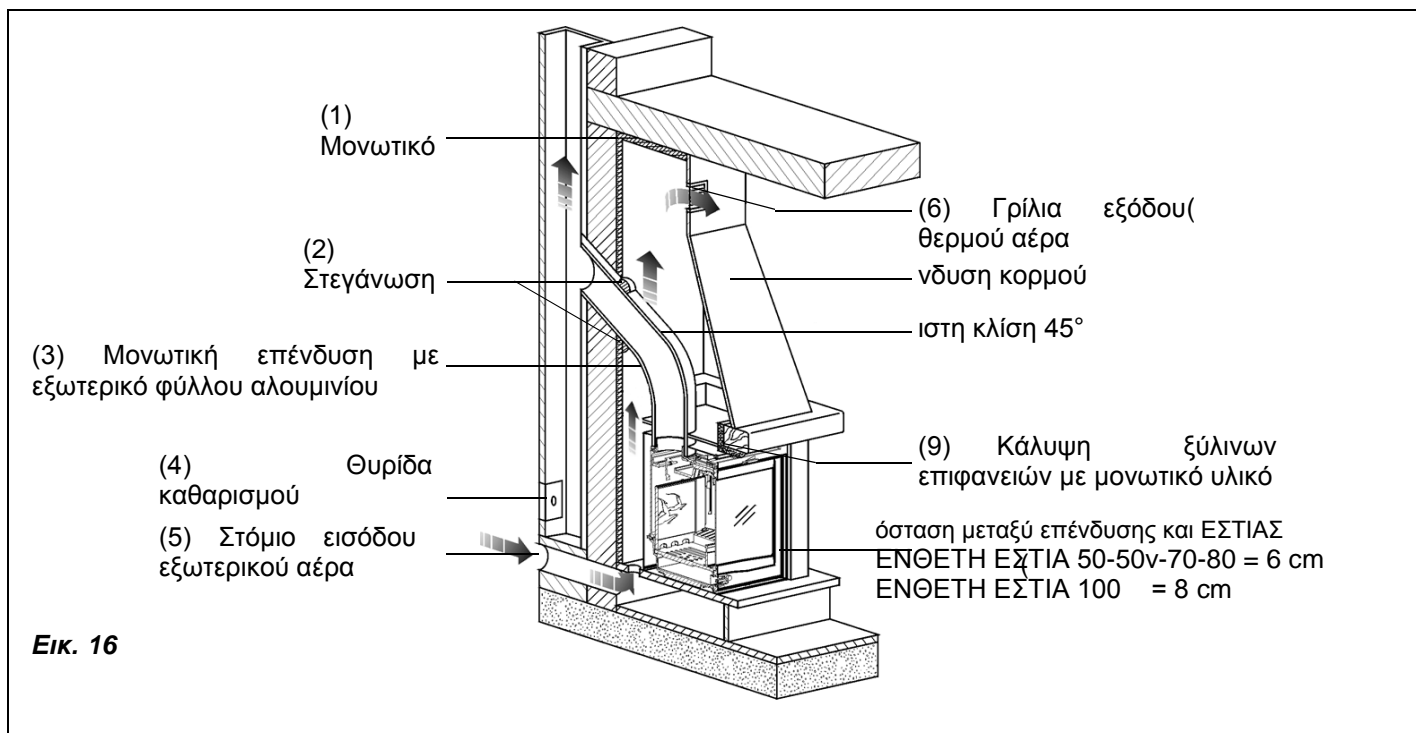
**Η γρίλια απαγωγής της θερμότητας** (Εικ. 16 αρ.6 ) πρέπει να τοποθετηθεί στο πάνω μέρος του κορμού σε απόσταση περίπου 20 cm από την οροφή. Η γρίλια αυτή **πρέπει να εγκαθίσταται πάντα**, καθώς σκοπός της είναι να επιτρέψει την έξοδο στο θερμαινόμενο χώρο της θερμότητας που συσσωρεύεται στο εσωτερικό του κορμού (υπερπίεση).

## 8. ΕΞΩΤΕΡΙΚΟ ΣΤΟΜΙΟ ΕΙΣΟΔΟΥ ΑΕΡΑ

Για τη σωστή λειτουργία της συσκευής είναι **απαραίτητο** να εξασφαλίζεται στο χώρο εγκατάστασης επαρκής εισροή αέρα για την καύση και την οξυγόνωση του περιβάλλοντος. Αυτό σημαίνει ότι ο αέρας για την καύση πρέπει να μπορεί να κυκλοφορεί ακόμη και με κλειστές πόρτες και παράθυρα, μέσα από ειδικά ανοίγματα που επικοινωνούν με το εξωτερικό περιβάλλον.

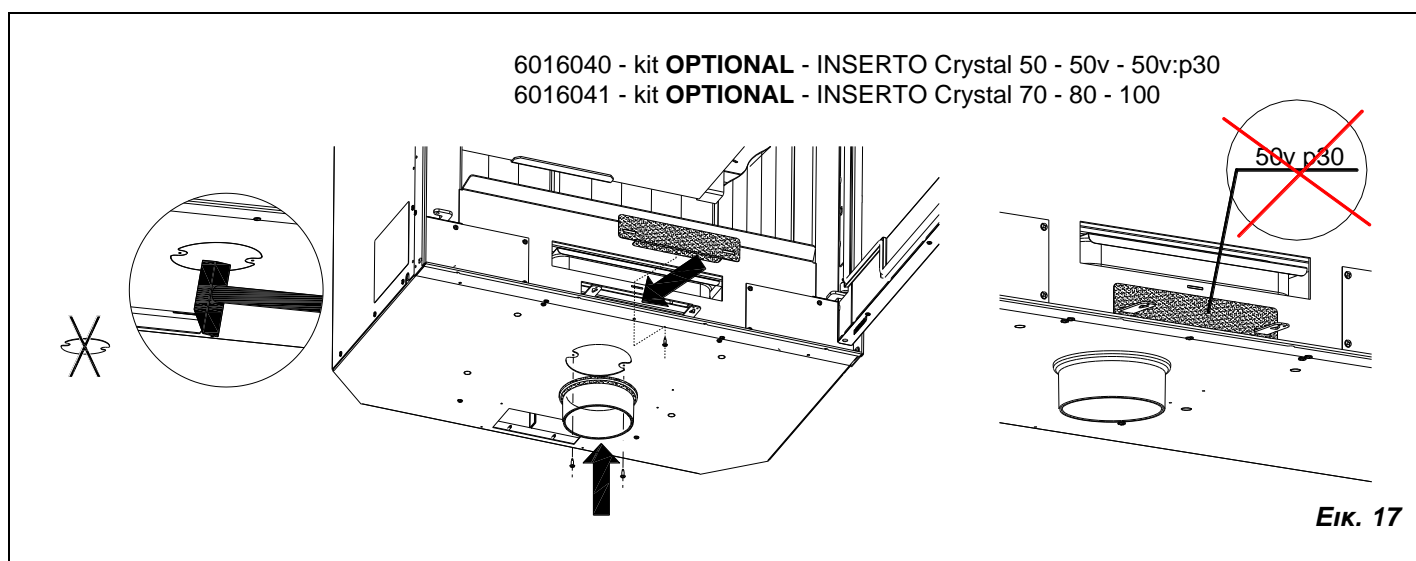
- Το στόμιο αέρα πρέπει να είναι τοποθετημένο έτσι ώστε να μην επιτρέπεται η κάλυψή του
- Πρέπει να επικοινωνεί με το χώρο εγκατάστασης της συσκευής και να προστατεύεται από γρίλια.
- Η ελάχιστη επιφάνεια δεν πρέπει να είναι μικρότερη από 113 cm<sup>2</sup>.
- Εάν η εισροή αέρα επιτυγχάνεται με ανοίγματα που επικοινωνούν με το εξωτερικό παράπλευρων χώρων, πρέπει να αποφεύγονται εισοδοί αέρα που συνδέονται με γκαράζ, κουζίνες, μπάνια και λεβητοστάσια (βλ. Εικ. 16).
- Εάν στο χώρο εγκατάστασης της συσκευής υπάρχουν απορροφητήρες, δεν πρέπει να λειτουργούν ταυτοχρόνως. Πράγματι, μπορεί να προκαλέσουν έξοδο καπνού στο χώρο, ακόμη και με την πόρτα της εστίας κλειστή.





## ΠΡΟΑΙΡΕΤΙΚΑ

Για καλύτερη άνεση και οξυγόνωση του περιβάλλοντος, ο αέρας καύσης της ξυλόσομπας/τζακιού μπορεί να λαμβάνεται απευθείας από το εξωτερικό. (Εικ. 17).



## 9. ΣΥΝΔΕΣΗ, ΣΥΝΤΗΡΗΣΗ, ΑΕΡΙΣΜΟΣ

Η κεντρική μονάδα και η εγκατάσταση πρέπει να τοποθετηθούν και να συνδεθούν από εξειδικευμένο προσωπικό, σύμφωνα με τους ισχύοντες κανονισμούς. (βλ. ΚΕΦ.1)

**ΠΡΟΣΟΧΗ** το καλώδιο τροφοδοσίας **ΔΕΝ** πρέπει να έρχεται σε επαφή με θερμές επιφάνειες.

Οι ένθετες εστίες μας διαθέτουν ανεμιστήρες εφαπτομενικής ροής που βελτιώνουν την κατανομή της θερμότητας με τον αερισμό μόνο του χώρου εγκατάστασης (βλ. ΚΕΦ. 6).

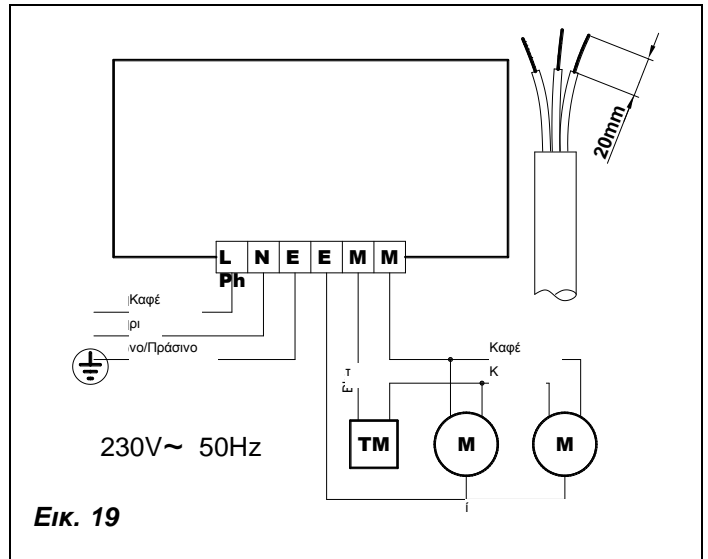
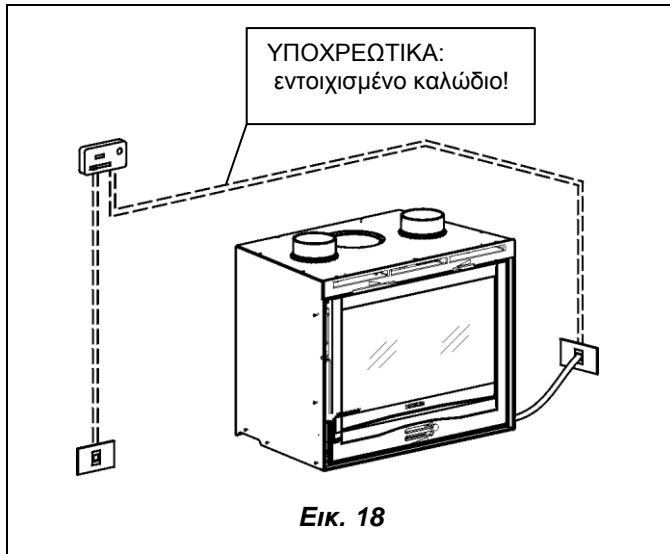
Το άναμμα και η ρύθμιση επιτυγχάνονται με την ειδική μονάδα που διαθέτουν, η οποία πρέπει να εγκαθίσταται μακριά από άμεσες πηγές θερμότητας. Το σετ διαθέτει θερμοστάτη (**TM**) που θέτει σε λειτουργία τους ανεμιστήρες όταν θερμανθεί η συσκευή και σταματά τη λειτουργία τους όταν ψυχθεί.

Με το διακόπτη της κεντρικής μονάδας στο **ON** (θέση **I** ενδιάμεση ταχύτητα – θέση **II** μέγιστη ταχύτητα) οι ανεμιστήρες ανάβουν όταν ο εσωτερικός θερμοστάτης της εστίας δίνει το σήμα έγκρισης.

Η κεντρική μονάδα διαθέτει εσωτερική ασφάλεια για την προστασία του μοτέρ και της μονάδας.

(Γυάλινη ασφάλεια 5x20 500 mA (T) με καθυστέρηση).

Η επιλογή του τύπου ΕΝΘΕΤΗΣ ΕΣΤΙΑΣ για σύνδεση γίνεται από το εσωτερικό της μονάδας, μετακινώντας το βραχυκυκλωτήρα σύμφωνα με τις οδηγίες που ακολουθούν (βλ. Κεφ.19) πριν τεθεί σε λειτουργία η ΕΝΘΕΤΗ ΕΣΤΙΑ. Η διαδικασία αυτή πρέπει να γίνει χωρίς την παροχή ηλεκτρικής τροφοδοσίας !!



ΣΥΝΔΕΣΗ ΣΤΟΝ ΑΚΡΟΔΕΚΤΗ			
<b>L Ph</b>	Τροφοδοσία	Φάση	Χρώμα: Καφέ
<b>N</b>	Τροφοδοσία	Ουδέτερος	Χρώμα: Μπλε
<b>E</b>	Τροφοδοσία		Χρώμα: Κίτρινο/Πράσινο
<b>E</b>	Καλώδιο μοτέρ		Χρώμα: Κίτρινο/Πράσινο
<b>M</b>	Καλώδιο θερμοστάτη		Χρώμα: Μπλε
<b>M</b>	Καλώδιο μοτέρ		Χρώμα: Καφέ
<b>TM</b>	Εσωτερικός θερμοστάτης		

ΤΕΧΝΙΚΑ ΧΑΡΑΚΤΗΡΙΣΤΙΚΑ	
<b>ΤΡΟΦΟΔΟΣΙΑ</b>	230 V~ ±10% 50/60 Hz
<b>ΠΡΟΣΤΑΣΙΑ</b>	Εσωτερική ασφάλεια 500 mA T ΚΑΘ
<b>ΔΙΑΣΤΑΣΕΙΣ</b>	104 x 75 x 32 mm
<b>ΠΕΡΙΒΛΗΜΑ</b>	ABS αυτοσβενόμενο IP42 V0

**ΣΥΝΔΕΣΗ:** Συνδέστε το ηλεκτρικό καλώδιο της μονάδας σε διπολικό διακόπτη με ελάχιστη απόσταση μεταξύ των επαφών 3 mm (Τροφοδοσία 230 V~ 50 Hz, απαραίτητη για την ορθή σύνδεση με την εγκατάσταση γείωσης). Βλ. Κεφ. 19.

Για τη σύνδεση του ΠΡΟΑΙΡΕΤΙΚΟΥ σετ αερισμού, συμβουλευθείτε το Κεφ. 20

**ΠΡΟΕΙΔΟΠΟΙΗΣΗ:** Ο ΠΙΝΑΚΑΣ πρέπει να τροφοδοτείται από το δίκτυο, εγκαθιστώντας πριν τον πίνακα ένα γενικό διαφορικό διακόπτη γραμμής σύμφωνα με τους ισχύοντες κανονισμούς. Η σωστή λειτουργία του πίνακα εξασφαλίζεται μόνο για το ειδικό μοτέρ για το οποίο προορίζεται. Η ακατάλληλη χρήση απαλλάσσει τον κατασκευαστή από κάθε ευθύνη.

## 10. ΕΠΙΤΡΕΠΤΑ / ΜΗ ΕΠΙΤΡΕΠΤΑ ΚΑΥΣΙΜΑ

Τα επιτρεπτά καύσιμα είναι ξύλινα κούτσουρα. Επιτρέπεται η χρήση μόνο ξερών ξύλων (μέγ. περιεκτικότητα νερού 20%). Τα κούτσουρα θα πρέπει να έχουν μήκος περίπου 30 cm και μέγιστη περιφέρεια 30 cm.

Τα συμπιεσμένα κομμάτια ξύλου χωρίς ρητίνη πρέπει να χρησιμοποιούνται προσεκτικά για να αποφευχθούν επιβλαβείς υπερθερμάνσεις της συσκευής, καθώς έχουν υψηλή θερμογόνο δύναμη.

Τα ξύλα που χρησιμοποιούνται ως καύσιμο πρέπει να έχουν περιεκτικότητα υγρασίας κάτω του 20% και να φυλάσσονται σε στεγνό χώρο. Τα υγρά ξύλα δυσκολεύουν το άναμμα, καθώς απαιτούν μεγαλύτερη ποσότητα ενέργειας για την εξάτμιση του νερού. Η υγρασία έχει επίσης το μειονέκτημα ότι, με την πτώση της θερμοκρασίας, το νερό συμπυκνώνεται πρώτα στην εστία και στη συνέχεια στην καπνοδόχο, προκαλώντας σημαντική συσσώρευση αιθάλης με συνεπακόλουθο πιθανό κίνδυνο ανάφλεξης.



Τα χλωρά ξύλα περιέχουν περίπου 60% H<sub>2</sub>O και συνεπώς δεν είναι κατάλληλα για καύση.

Τα ξύλα αυτά πρέπει να τοποθετούνται σε στεγνό και αεριζόμενο χώρο (π.χ. κάτω από υπόστεγο) τουλάχιστον για δύο χρόνια πριν τη χρήση.

**Ως καύσιμο δεν μπορούν να χρησιμοποιηθούν επίσης: κάρβουνα, χαρτιά, κομμάτια φλοιών και πάνελ, χλωρά ή βαμμένα ξύλα, πλαστικά υλικά. Στην περίπτωση αυτή ακυρώνεται η εγγύηση της συσκευής.**

Το χαρτί και το χαρτόνι πρέπει να χρησιμοποιούνται μόνο για το άναμμα.

**Απαγορεύεται η καύση απορριμμάτων**, καθώς μπορεί να προκαλέσει βλάβες στη συσκευή, στην καπνοδόχο και στην υγεία, καθώς επίσης διαμαρτυρίες γειτόνων λόγω της κακοσμίας.

Τα ξύλα δεν είναι καύσιμο μακράς διάρκειας και συνεπώς δεν είναι δυνατή η συνεχής θέρμανση κατά τη διάρκεια της νύχτας.

**ΠΡΟΣΟΧΗ: Η συνεχής και παρατεταμένη χρήση ξυλείας με πολλά αρωματικά έλαια (π.χ. ευκαλύπτου, μυρτιάς κλπ.) προκαλεί πρόωρη φθορά (διάρρηξη) των χυτοσιδηρών εξαρτημάτων του προϊόντος.**

## 11. ΑΝΑΜΜΑ

Στο πρώτο άναμμα είναι αναπόφευκτο να υπάρξει άσχημη οσμή (λόγω στεγνώματος των συγκολλητικών στο κορδόνι της τσιμούχας ή των προστατευτικών βερνικιών). Η οσμή εξαφανίζεται μετά από σύντομη χρήση. Σε κάθε περίπτωση, πρέπει να εξασφαλίζεται ο καλός αερισμός του περιβάλλοντος.

Για το άναμμα της φωτιάς συνιστάται η χρήση μικρών ξύλινων σανίδων με χαρτί ή άλλων μέσων ανάμματος του εμπορίου. **ΑΠΑΓΟΡΕΥΕΤΑΙ η χρήση υγρών ουσιών, όπως οινόπνεύματος, βενζίνης, πετρελαίου κλπ.**

Τοποθετήστε μειωμένη ποσότητα καυσίμου και ανοίξτε το ρυθμιστή πρωτεύοντος (μοχλός αριστερά εντελώς έξω Εικ. 1-1A) και δευτερεύοντος αέρα (μοχλός δεξιά εντελώς μέσα Εικ. 1-2A).

Όταν το ξύλο αρχίσει να καίγεται, μπορείτε να τοποθετήσετε ξύλα ανοίγοντας αργά την πόρτα, έτσι ώστε να αποφύγετε την έξοδο καπνού, να κλείσετε το ρυθμιστή του πρωτεύοντος αέρα (εντελώς μέσα) και να ελέγξετε την καύση μέσω του δευτερεύοντος αέρα, σύμφωνα με τις οδηγίες του ΚΕΦ.12.

Στη φάση αυτή, μην αφήνετε ποτέ την εστία χωρίς επιτήρηση.

**Μην υπερφορτώνετε ποτέ τη συσκευή** (για τη μέγ. ποσότητα βλ. κεφ.18 )

**Η υπερβολική ποσότητα καυσίμου και ο υπερβολικός αέρας καύσης μπορεί να προκαλέσουν υπερθέρμανση και βλάβες στην εστία.**

**Μην ανάβετε ποτέ τη συσκευή όταν υπάρχουν εύφλεκτα αέρια στο δωμάτιο.**

Για το σωστό πρώτο άναμμα με προϊόντα που είναι βαμμένα με βερνίκια για υψηλές θερμοκρασίες, πρέπει να γνωρίζετε τα ακόλουθα:

- τα υλικά από τα οποία κατασκευάζονται αυτά τα προϊόντα δεν είναι ομοιογενή, καθώς μπορεί να περιέχουν εξαρτήματα από χυτοσίδηρο, χάλυβα, πυρίμαχο υλικό και πορσελάνη,
- η θερμοκρασία στην οποία εκτίθεται το προϊόν δεν είναι ομοιογενής: από σημείο σε σημείο η θερμοκρασία μπορεί να αλλάζει από 300°C έως 500°C,
- κατά τη διάρκεια της ωφέλιμης ζωής του, το προϊόν υπόκειται σε εναλλασσόμενους κύκλους ανάμματος και σβησίματος την ίδια ημέρα και σε κύκλους εντατικής χρήσης ή απόλυτης ανάπαυσης με την εναλλαγή των εποχών,
- η καινούργια συσκευή, πριν θεωρηθεί απόλυτα έτοιμη, πρέπει να υποβληθεί σε αρκετούς κύκλους ανάμματος έτσι ώστε όλα τα υλικά και τα βερνίκια να ολοκληρώσουν όλες τις πιθανές ελαστικές καταπονήσεις,
- ειδικότερα, αρχικά μπορεί να παρατηρηθεί η απελευθέρωση χαρακτηριστικών οσμών μετάλλων που υποβάλλονται σε μεγάλες θερμικές καταπονήσεις και φρέσκου βερνικιού. Το βερνίκι αυτό, μολονότι ψήνεται κατά την κατασκευή στους 250°C για μερικές ώρες, πρέπει να υπερβεί επανειλημμένα και για αρκετό διάστημα τη θερμοκρασία των 350°C, πριν ενσωματωθεί εντελώς με τις μεταλλικές επιφάνειες.

Είναι συνεπώς σημαντικό να τηρούνται οι ακόλουθες οδηγίες στη φάση του ανάμματος:

- 1) Βεβαιωθείτε ότι εξασφαλίζεται επαρκής εναλλαγή αέρα στο χώρο εγκατάστασης της συσκευής.
- 2) Κατά τα πρώτα ανάμματα, μην φορτώνετε υπερβολικά το θάλαμο καύσης (περίπου μισή ποσότητα από την ενδεχόμενη στο φυλλάδιο οδηγιών) και αφήστε τη συσκευή αναμμένη τουλάχιστον 6-10 ώρες συνεχώς, με τους ρυθμιστές λιγότερο ανοιχτούς σε σχέση τις οδηγίες.
- 3) Επαναλάβετε αυτήν τη διαδικασία τουλάχιστον 4-5 ή περισσότερες φορές, ανάλογα με τις δυνατότητές σας.
- 4) Στη συνέχεια αρχίστε να βάζετε ολοένα και μεγαλύτερες ποσότητες (τηρώντας ωστόσο πάντα τις οδηγίες σχετικά με το μέγιστο φορτίο) και διατηρείτε όσο το δυνατόν μεγαλύτερες περιόδους ανάμματος αποφεύγοντας, τουλάχιστον σε αυτήν την αρχική φάση, κύκλους ανάμματος-σβησίματος μικρής διάρκειας.
- 5) **Κατά τη διάρκεια των πρώτων αναμμάτων κανένα αντικείμενο δεν πρέπει να στηρίζεται στη συσκευή και ειδικότερα στις λακαρισμένες επιφάνειες. Κατά τη θέρμανση δεν πρέπει να αγγίζετε τις λακαρισμένες επιφάνειες.**
- 6) Μετά την περίοδο «στρωσίματος» μπορείτε να χρησιμοποιήσετε τη συσκευή σας όπως τον κινητήρα ενός αυτοκινήτου, αποφεύγοντας απότομες θερμάνσεις με υπερβολικά μεγάλα φορτία.

## 12. ΚΑΝΟΝΙΚΗ ΛΕΙΤΟΥΡΓΙΑ

Η ονομαστική θερμογόνος δύναμη της συσκευής είναι: βλ. πίνακα κεφ. 18. Η τιμή αυτή επιτυγχάνεται με τον ελάχιστο ελκυσμό (υποπίεση).

Με τους ρυθμιστές στην πρόσοψη της συσκευής (Εικ. 1) ρυθμίζεται η παραγωγή θερμότητας.

Οι ρυθμιστές πρέπει να ανοίγουν ανάλογα με τις ανάγκες παραγωγής θερμότητας. Η καλύτερη καύση (με ελάχιστες εκπομπές) επιτυγχάνεται όταν, φορτώνοντας ξύλα, το μεγαλύτερο μέρος για την καύση περνάει μέσα από το ρυθμιστή δευτερεύοντος αέρα.

**Μην υπερφορτώνετε ποτέ τη συσκευή (για τη μέγ. ποσότητα βλ. τον πίνακα που ακολουθεί)**

**Η υπερβολική ποσότητα καυσίμου και ο υπερβολικός αέρας καύσης μπορεί να προκαλέσουν υπερθέρμανση και βλάβες στην εστία.**

Η ΕΝΘΕΤΗ ΕΣΤΙΑ πρέπει να χρησιμοποιείται πάντα με την πόρτα κλειστή για να αποφεύγονται βλάβες από υπερβολική υπερθέρμανση (φαινόμενο σφυρηλάτησης).

**Οι βλάβες που οφείλονται σε υπερθέρμανση δεν καλύπτονται από την εγγύηση .**

Η ΕΝΘΕΤΗ ΕΣΤΙΑ είναι μια συσκευή περιορισμένου χρόνου καύσης.

Εκτός από τη ρύθμιση του αέρα καύσης, η ένταση της καύσης και συνεπώς η θερμική απόδοση της συσκευής επηρεάζεται και από την καπνοδόχο. Ο καλός ελκυσμός της καπνοδόχου απαιτεί χαμηλότερη ρύθμιση του αέρα καύσης, ενώ ο ανεπαρκής ελκυσμός απαιτεί ακριβέστερη ρύθμιση του αέρα καύσης. Για να ελέγξετε την καλή καύση, ελέγξτε εάν ο καπνός που βγαίνει από την καπνοδόχο είναι διαφανής.

Εάν είναι λευκός, σημαίνει ότι η συσκευή δεν είναι σωστά ρυθμισμένη ή ότι τα ξύλα είναι πολύ υγρά. Αν αντιθέτως ο καπνός είναι γκριζός ή μαύρος, σημαίνει ότι η καύση είναι ατελής (απαιτείται μεγαλύτερη ποσότητα δευτερεύοντος αέρα).

Ξύλα (μήκος 30 cm, περιφέρεια 30 cm)	ΕΝΘΕΤΗ ΕΣΤΙΑ 50 Crystal	ΕΝΘΕΤΗ ΕΣΤΙΑ 50v Crystal	ΕΝΘΕΤΗ ΕΣΤΙΑ 50v p30 Crystal	ΕΝΘΕΤΗ ΕΣΤΙΑ 70 Crystal	ΕΝΘΕΤΗ ΕΣΤΙΑ 80 Crystal	ΕΝΘΕΤΗ ΕΣΤΙΑ 100 Crystal
Μέγ. ποσότητα φόρτωσης ( kg )	1.8	2.3	1,7	2.7	2.6	2.8
Πρωτεύων αέρας	ΚΛΕΙΣΤΟΣ	ΚΛΕΙΣΤΟΣ	ΚΛΕΙΣΤΟΣ	ΚΛΕΙΣΤΟΣ	ΚΛΕΙΣΤΟΣ	ΚΛΕΙΣΤΟΣ
Δευτερεύων αέρας	ΑΝΟΙΧΤΟΣ	ΑΝΟΙΧΤΟΣ	ΑΝΟΙΧΤΟΣ	ΑΝΟΙΧΤΟΣ	ΑΝΟΙΧΤΟΣ	ΑΝΟΙΧΤΟΣ
Χρόνος καύσης	1 h	1 h	1 h	1 h	1 h	1 h

## 13. ΛΕΙΤΟΥΡΓΙΑ ΣΕ ΜΕΤΑΒΑΤΙΚΕΣ ΠΕΡΙΟΔΟΥΣ

Κατά τη μεταβατική περίοδο, όταν δηλαδή οι εξωτερικές θερμοκρασίες είναι υψηλότερες, σε περίπτωση αιφνίδιας αύξησης της θερμοκρασίας μπορεί να προκληθούν διαταραχές στην καπνοδόχο με αποτέλεσμα να μην αναρροφούνται εντελώς τα καυσαέρια. Η απαγωγή των καπναερίων δεν είναι πλήρης (έντονη οσμή αερίου). Στην περίπτωση αυτή πρέπει να ανακινείτε συχνότερα τη γρίλια για να αυξηθεί ο αέρας καύσης. Τοποθετήστε στη συνέχεια μειωμένη ποσότητα καυσίμου έτσι ώστε να καίγεται πιο γρήγορα (με φλόγες) και έτσι να σταθεροποιηθεί ο ελκυσμός της καπνοδόχου.

Στη συνέχεια ελέγξτε εάν όλα τα ανοίγματα καθαρισμού και οι συνδέσεις με την καπνοδόχο είναι στεγανές.

## 14. ΣΥΝΤΗΡΗΣΗ ΚΑΙ ΦΡΟΝΤΙΔΑ

### 14.1. ΚΑΘΑΡΙΣΜΟΣ ΤΗΣ ΚΑΠΝΟΔΟΧΟΥ

Από τη συνήθη λειτουργία η εστία δεν μπορεί να υποστεί καμία βλάβη.

Η συσκευή θα πρέπει να καθαρίζεται εντελώς τουλάχιστον μια φορά το χρόνο ή κάθε φορά που χρειάζεται (προβλήματα κακής λειτουργίας με χαμηλή απόδοση). Η υπερβολική συσσώρευση αιθάλης μπορεί να προκαλέσει προβλήματα στην απαγωγή των καπναερίων και πυρκαγιά στην καπνοδόχο. Ο καθαρισμός πρέπει να γίνεται μόνο με κρύα συσκευή.

Η διαδικασία αυτή πρέπει να ανατίθεται σε καπνοδοχοκαθαριστή, ο οποίος μπορεί να κάνει παράλληλα και έναν έλεγχο της καπνοδόχου (έλεγχος παρουσίας ενδεχόμενων υπολειμμάτων). Κατά τη διάρκεια του καθαρισμού θα πρέπει να αφαιρέσετε από τη συσκευή το δοχείο στάχτης, τη σχάρα και τον εκτροπέα καπναερίων για να διευκολύνετε την πτώση της αιθάλης.

Για να αφαιρέσετε τον εκτροπέα, αρκεί να τον ανυψώσετε στο πίσω μέρος και να τον αφαιρέσετε από εμπρός.

Μετά τον καθαρισμό ο εκτροπέας πρέπει να τοποθετηθεί πάλι στη θέση του.

**ΠΡΟΣΟΧΗ:** Η απουσία του εκτροπέα προκαλεί έντονη υποπίεση με πολύ γρήγορη καύση, υπερβολική κατανάλωση ξύλων και κατά συνέπεια υπερθέρμανση της συσκευής.

### 14.2. ΚΑΘΑΡΙΣΜΟΣ ΤΟΥ ΚΡΥΣΤΑΛΛΟΥ

Ο σχηματισμός αιθάλης στο κρύσταλλο της πόρτας επιβραδύνεται αποτελεσματικά από μια ειδική είσοδο δευτερεύοντος αέρα. Ωστόσο δεν μπορεί να αποφευχθεί τελείως όταν χρησιμοποιούνται στερεά καύσιμα (ειδικά υγρά ξύλα). Αυτό δεν μπορεί να θεωρηθεί ελάττωμα της συσκευής.

**ΣΗΜΑΝΤΙΚΟ:** Ο καθαρισμός του πανοραμικού κρυστάλλου πρέπει να γίνεται μόνο με κρύα συσκευή για να μην ραγίσει. Για τον καθαρισμό μπορείτε να χρησιμοποιήσετε ειδικά προϊόντα ή βρεγμένο χαρτί εφημερίδας για να τρίψετε τη στάχτη.

Η σωστή διαδικασία ανάμματος, η χρήση κατάλληλης ποσότητας και τύπου καυσίμου, η σωστή ρύθμιση του δευτερεύοντος αέρα, ο σωστός ελκυσμός της καπνοδόχου και η παρουσία αέρα καύσης είναι απαραίτητες συνθήκες για την καλή λειτουργία της συσκευής και για να διατηρείται το κρύσταλλο καθαρό.

**ΡΗΞΗ ΤΟΥ ΚΡΥΣΤΑΛΛΟΥ:** Τα υαλοκεραμικά κρύσταλλα αντέχουν σε θερμικές διακυμάνσεις 750°C χωρίς να υφίστανται θερμικό σοκ. Η ρήξη τους μπορεί να προκληθεί από μηχανικά αίτια (χτυπήματα ή βίαιο κλείσιμο της πόρτας κλπ.). Η αντικατάστασή τους δεν καλύπτεται συνεπώς από την εγγύηση.

### 14.3. ΚΑΘΑΡΙΣΜΟΣ ΤΗΣ ΣΤΑΧΤΗΣ

Όλες οι συσκευές διαθέτουν σχάρα και δοχείο για τη συγκέντρωση της στάχτης.

Συνιστάται να αδειάζετε τακτικά το δοχείο και να αποφεύγετε το πλήρες γέμισμα για να μην υπερθερμαίνεται η σχάρα. Συνιστάται επίσης να αφήνετε πάντα 3 - 4 cm στάχτης στην εστία.

Οι στάχτες που αφαιρούνται από την εστία πρέπει να τοποθετούνται σε δοχείο από πυρίμαχο υλικό με στεγανό καπάκι. Το δοχείο πρέπει να τοποθετηθεί σε πυρίμαχο δάπεδο και μακριά από εύφλεκτα υλικά έως ότου σβήσει και κρυώσει εντελώς η στάχτη. Ελέγχετε και καθαρίζετε τουλάχιστον μια φορά το χρόνο το στόμιο εισόδου εξωτερικού αέρα.

Η καπνοδόχος πρέπει να καθαρίζεται τακτικά από καπνοδοχοκαθαριστή.

Απευθυνθείτε στον καπνοδοχοκαθαριστή της περιοχής σας για να ρυθμίσει την εγκατάσταση της συσκευής, τη σύνδεση με την καπνοδόχο και τον αερισμό της.

## 15. ΘΕΡΙΝΗ ΠΕΡΙΟΔΟΣ

Μετά τον καθαρισμό της εστίας, του τζακιού και της καπνοδόχου με την αφαίρεση όλης της στάχτης και ενδεχόμενων υπολειμμάτων, κλείστε όλες τις πόρτες της εστίας και τους ρυθμιστές της.

Η διαδικασία καθαρισμού της καπνοδόχου συνιστάται να γίνεται τουλάχιστον μια φορά το χρόνο. Ελέγξτε επίσης την κατάσταση των τσιμουχών στις πόρτες οι οποίες, εάν δεν είναι σε άριστη κατάσταση (δεν είναι δηλαδή τέλεια κολλημένες στην πόρτα) δεν εξασφαλίζουν τη σωστή λειτουργία της συσκευής! Στην περίπτωση αυτή πρέπει να αντικατασταθούν.

Σε περίπτωση που υπάρχει υγρασία στο χώρο εγκατάστασης της συσκευής, τοποθετήστε απορροφητικά άλατα στο εσωτερικό της εστίας.

Προστατέψτε τις εσωτερικές επιφάνειες από χυτοσίδηρο με ουδέτερη βαζελίνη, για να διατηρήσετε αναλλοίωτη την όψη τους.

## 16. ΠΡΟΣΔΙΟΡΙΣΜΟΣ ΤΗΣ ΘΕΡΜΙΚΗΣ ΙΣΧΥΟΣ

Δεν υπάρχει κάποιος συγκεκριμένος κανόνας που να επιτρέπει τον υπολογισμό της απαιτούμενης σωστής ισχύος. Η ισχύς αυτή εξαρτάται από το χώρο για θέρμανση, αλλά και σε μεγάλο βαθμό από τη μόνωση. Κατά μέσο όρο, η απαιτούμενη θερμική ισχύς για ένα σωστά μονωμένο δωμάτιο είναι 40 kCal/h ανά m<sup>3</sup> (με εξωτερική θερμοκρασία 0°C).

Δεδομένου ότι **1 kW αντιστοιχεί σε 860 kCal/h**, μπορεί να χρησιμοποιηθεί η τιμή των **50 W/m<sup>3</sup>**.

Για παράδειγμα, για τη θέρμανση ενός δωματίου 150 m<sup>3</sup> (10 x 6 x 2,5m) σε μια μονωμένη κατοικία, θα χρειαστείτε 150 m<sup>3</sup> x 50 W/m<sup>3</sup> = 7500 W ή 7,5 kW.

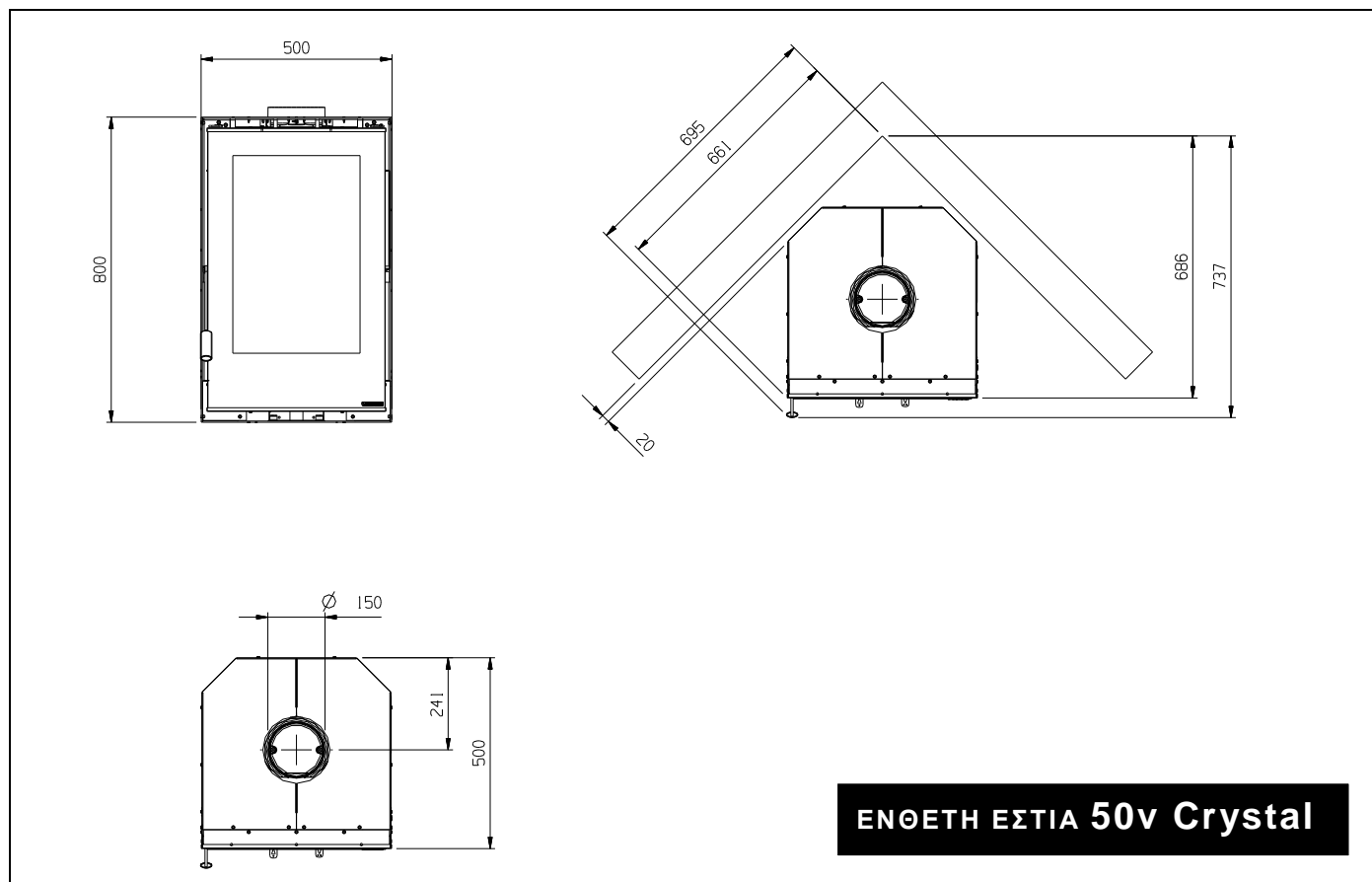
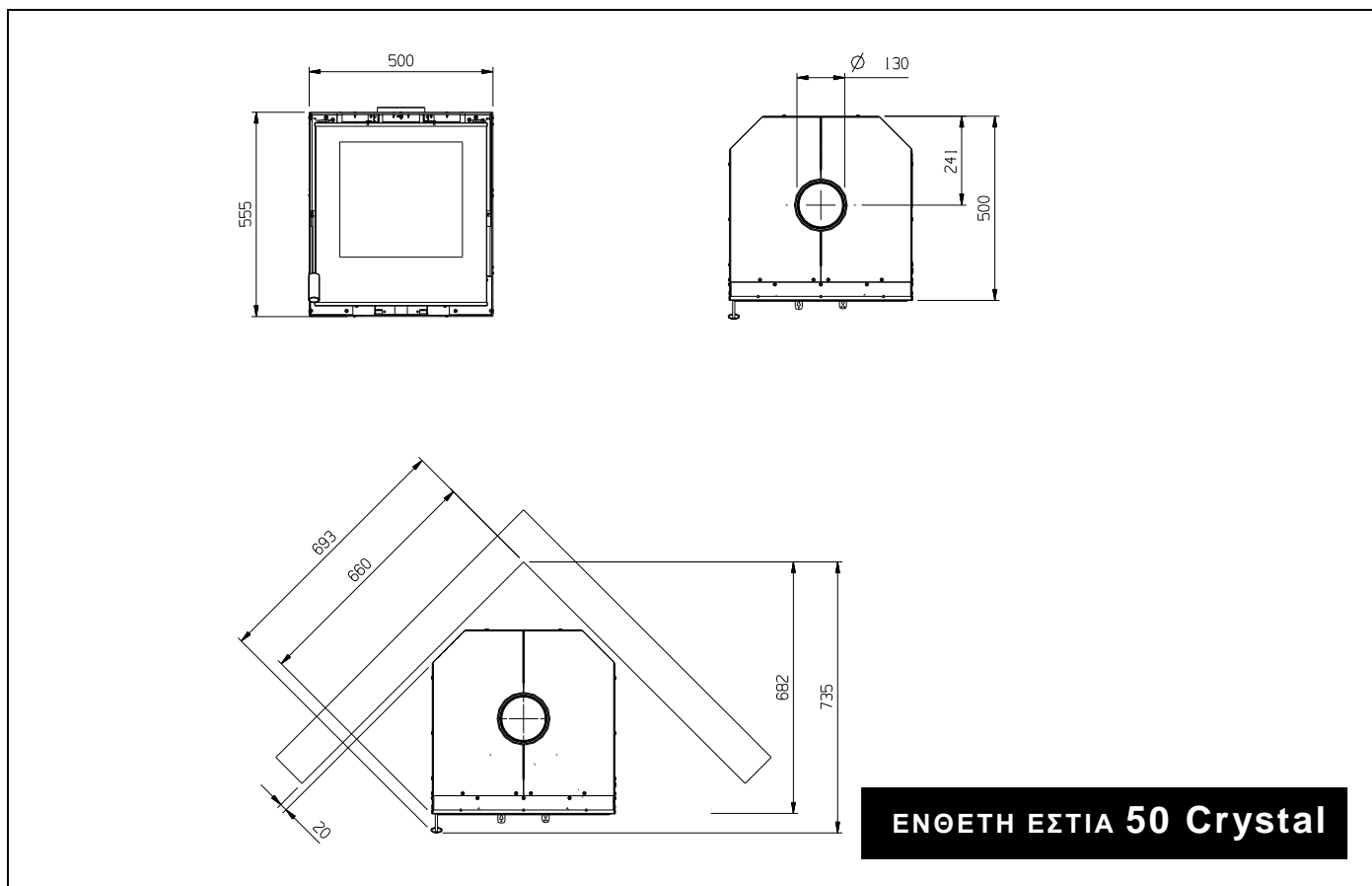
Συνεπώς, για την κυρίως θέρμανση αρκεί μια συσκευή των 10 kW.

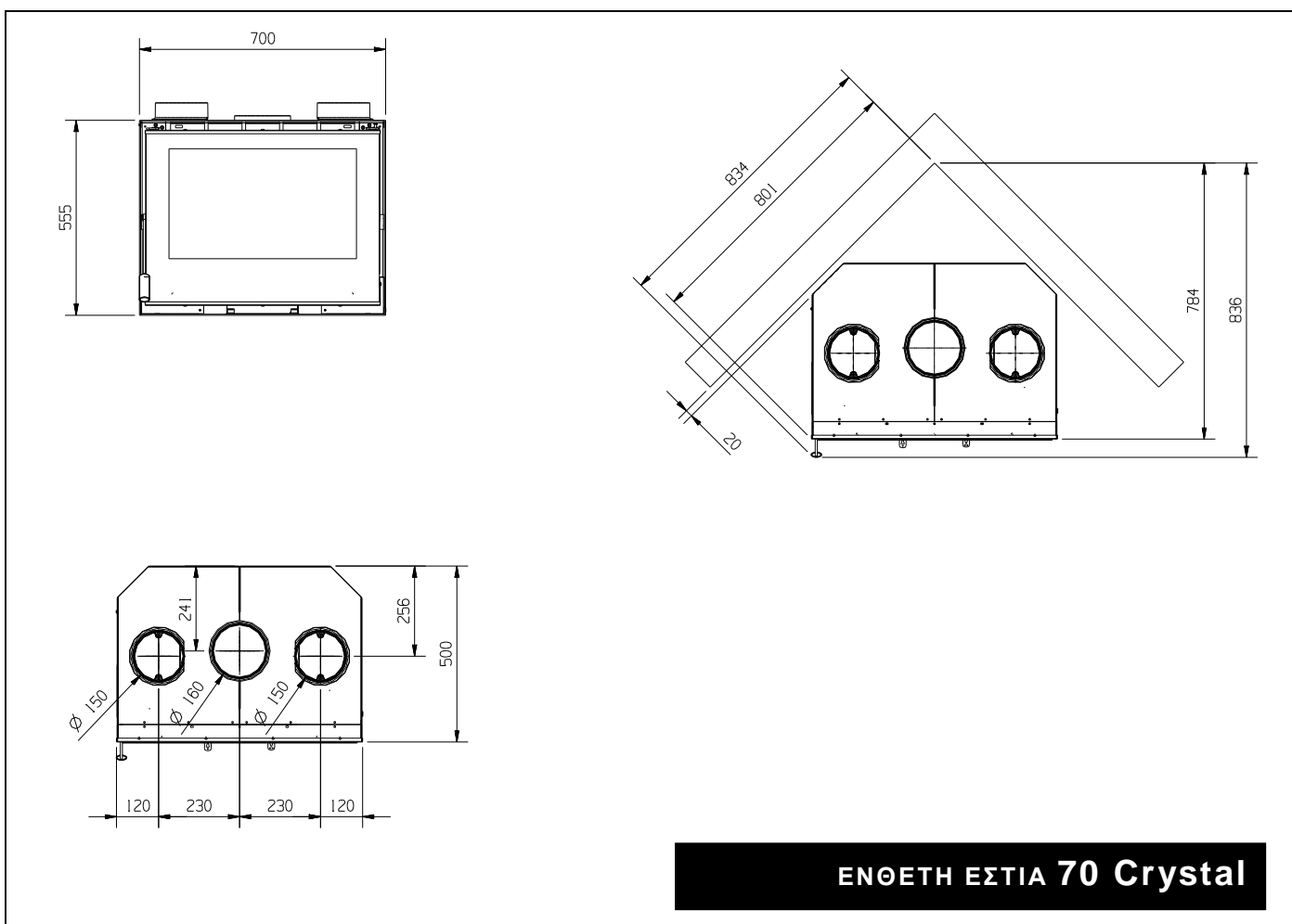
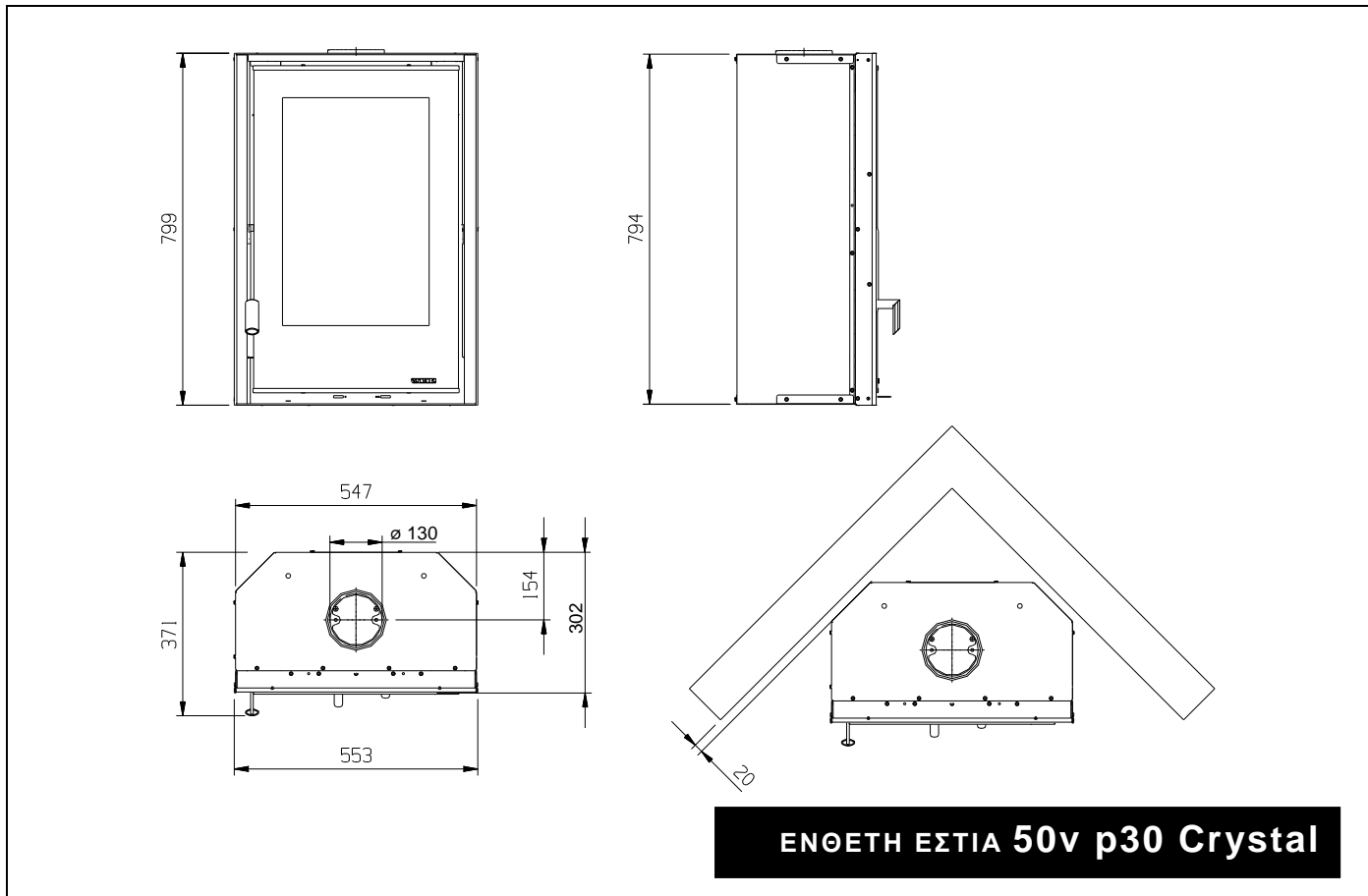
Καύσιμο	Μονάδα	Ενδεικτική τιμή καύσης		Απαιτούμενη ποσότητα σε σχέση με 1 kg ξερών ξύλων
		kCal	kW	
Ξερά ξύλα (υγρασία 15%)	kg	3600	4.2	1,00
Υγρά ξύλα (υγρασία 50%)	kg	1850	2.2	1,95
Μπρικέςτες ξύλου	kg	4000	5.0	0,84
Μπρικέςτες λιγνίτη	kg	4800	5.6	0,75
Κοινό κάρβουνο	kg	7700	8.9	0,47
Κοκ	kg	6780	7.9	0,53
Φυσικό αέριο	m <sup>3</sup>	7800	9.1	0,46
Πετρέλαιο	L	8500	9.9	0,42
Ηλεκτρισμός	kW/h	860	1.0	4,19

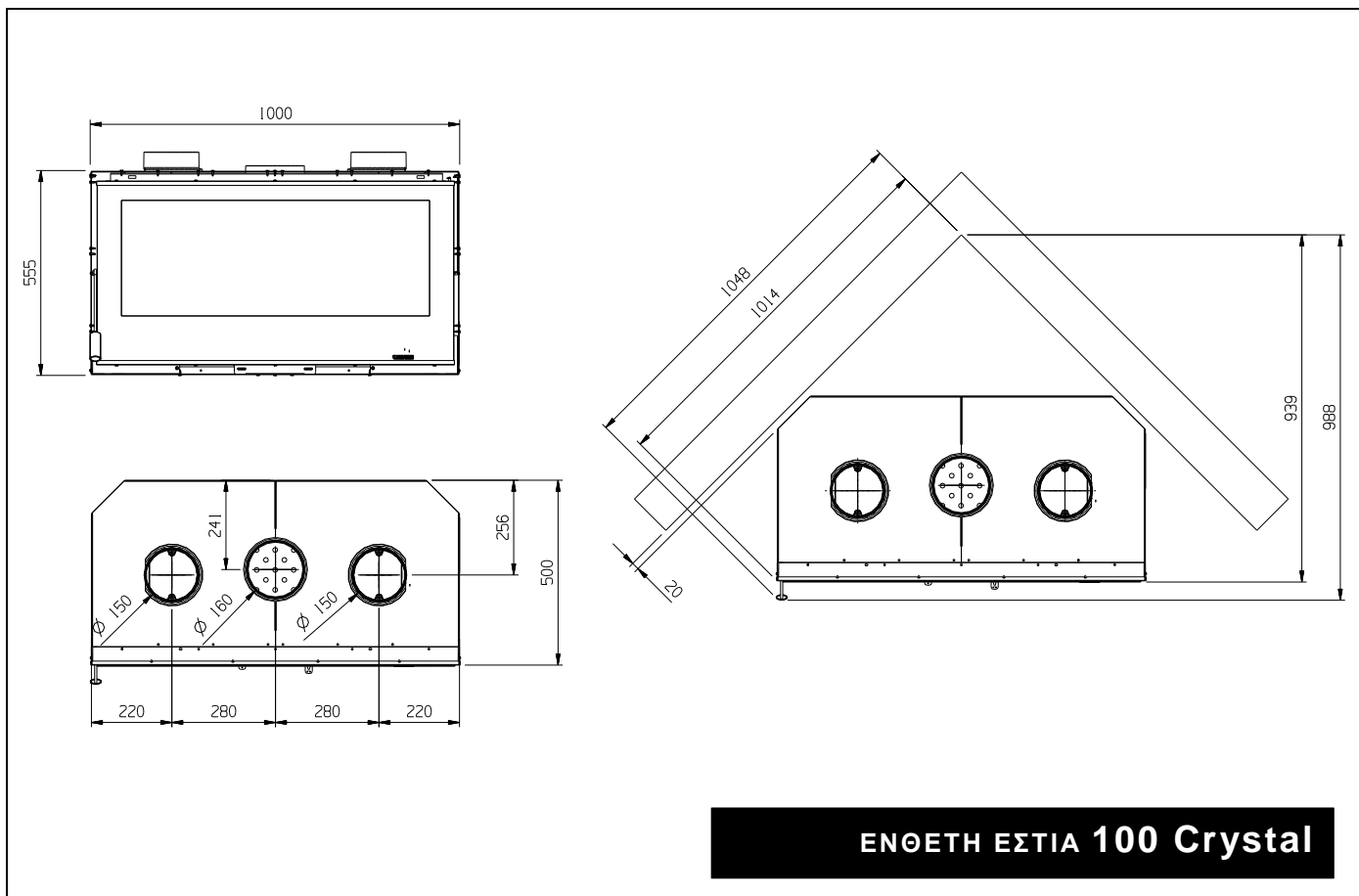
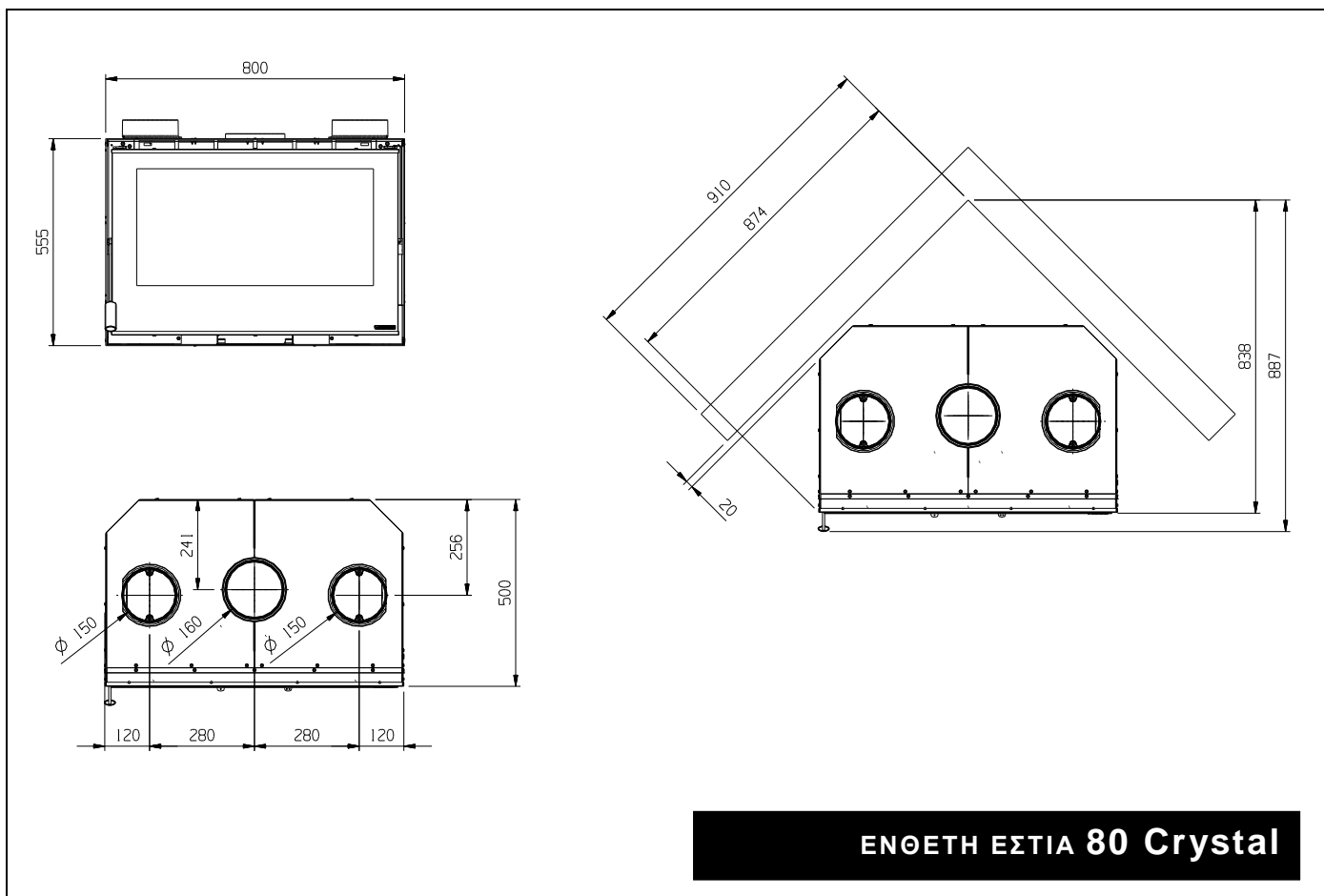




**17. ΤΕΧΝΙΚΑ ΧΑΡΑΚΤΗΡΙΣΤΙΚΑ /**







## 18. ΤΕΧΝΙΚΑ ΧΑΡΑΚΤΗΡΙΣΤΙΚΑ /

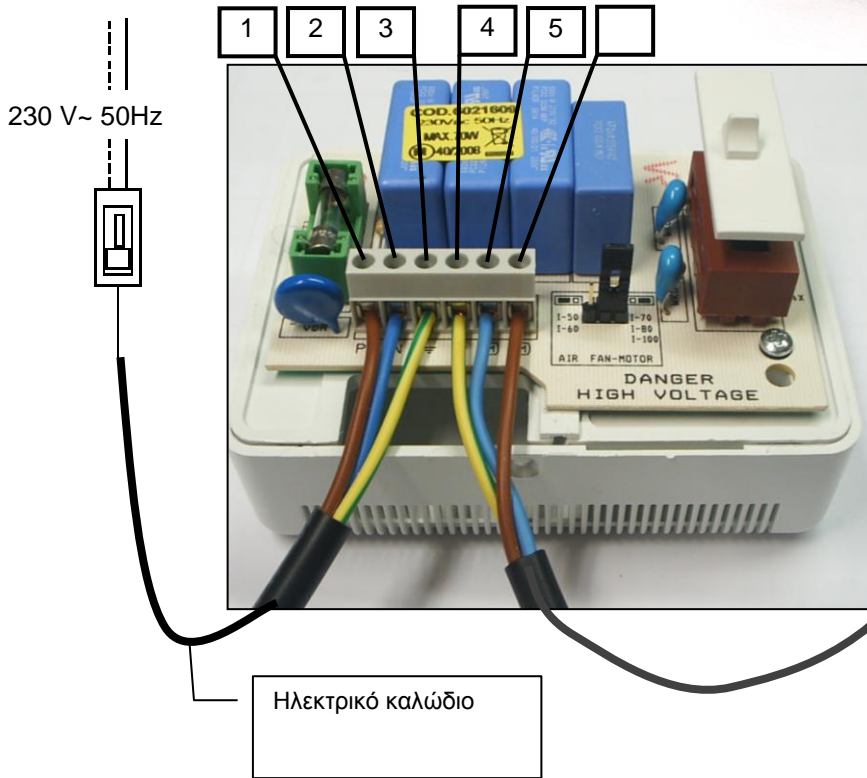
ΧΑΡΑΚΤΗΡΙΣΤΙΚΟ /	ΕΝΘΕΤΗ ΕΣΤΙΑ 50 Crystal	ΕΝΘΕΤΗ ΕΣΤΙΑ 50v Crystal	ΕΝΘΕΤΗ ΕΣΤΙΑ 50 v:p30 Crystal	ΕΝΘΕΤΗ ΕΣΤΙΑ 70 Crystal	ΕΝΘΕΤΗ ΕΣΤΙΑ 80 Crystal	ΕΝΘΕΤΗ ΕΣΤΙΑ 100 Crystal
Μέγ. μήκος καυσόξυλων. (cm)	30	30	30	30	30	30
Ονομαστική θερμική ισχύς (kW)	6	8	6	9	9	9.5
Ωριαία κατανάλωση (kg/h)	1.8	2.3	1,7	2,9	2,6	2,8
Απόδοση (%)	>78	>78	>78	>78	>78	>78
Αερισμός (ρυθμιζόμενος)	ΔΙΑΤΙΘΕΤΑΙ	ΔΙΑΤΙΘΕΤΑΙ	<b>ΟΧΙ</b>	ΔΙΑΤΙΘΕΤΑΙ	ΔΙΑΤΙΘΕΤΑΙ	ΔΙΑΤΙΘΕΤΑΙ
Υποπίεση στην καπνοδόχο (mm H <sub>2</sub> O)	1,2	1,2	1,2	1,2	1,4	1,2
ΣΕΤ αερισμού	<b>ΟΧΙ</b>	<b>ΟΧΙ</b>	<b>ΟΧΙ</b>	ΠΡΟΑΙΡΕΤΙΚΑ	ΠΡΟΑΙΡΕΤΙΚΑ	ΠΡΟΑΙΡΕΤΙΚΑ
Έξοδος καπναερίων Ø (cm)	13	15	13	16	16	16
Καπνοδόχος: Ύψος ≥ (m) Ελάχ. διαστάσεις /	4 20x20÷Ø 20	4 20x20÷Ø20	4 20x20÷Ø20	4 20x20÷Ø20	4 20x20÷Ø20	4 25x25÷Ø25
Πανοραμική πόρτα από υαλοκεραμικό κρύσταλλο	ΝΑΙ	ΝΑΙ	ΝΑΙ	ΝΑΙ	ΝΑΙ	ΝΑΙ
Αφαιρούμενο δοχείο στάχτης	ΝΑΙ	ΝΑΙ	ΝΑΙ	ΝΑΙ	ΝΑΙ	ΝΑΙ
Ρυθμιζόμενος πρωτεύων αέρας	ΝΑΙ	ΝΑΙ	ΝΑΙ	ΝΑΙ	ΝΑΙ	ΝΑΙ
Ρυθμιζόμενος δευτερεύων αέρας	ΝΑΙ	ΝΑΙ	ΝΑΙ	ΝΑΙ	ΝΑΙ	ΝΑΙ
Πιστοποίηση	EN13229	EN13229	EN13229	EN13229	EN13229	EN13229
Βάρος κατά προσέγγιση (kg)	90	115	96	124	130	156

<b>ΧΑΡΑΚΤΗΡΙΣΤΙΚΟ /</b>	<b>ΕΝΘΕΤΗ ΕΣΤΙΑ 50 Crystal</b>	<b>ΕΝΘΕΤΗ ΕΣΤΙΑ 50v Crystal</b>	<b>ΕΝΘΕΤΗ ΕΣΤΙΑ 50 v:p30 Crystal</b>	<b>ΕΝΘΕΤΗ ΕΣΤΙΑ 70 Crystal</b>	<b>ΕΝΘΕΤΗ ΕΣΤΙΑ 80 Crystal</b>	<b>ΕΝΘΕΤΗ ΕΣΤΙΑ 100 Crystal</b>
<b>Εξωτερικές διαστάσεις (mm):</b> L= πλάτος / H= ύψος / P= βάθος /	500 555 500	500 799 500	555 800 302	700 555 500	800 555 500	1000 555 500
<b>Στόμιο εισόδου εξωτερικού αέρα (cm)</b>	Ø 12	Ø 12	Ø 12	Ø 12	Ø 12	Ø 12
<b>Εκπομπές καπναερίων σε g/s</b>	7	8.3	5.6	8.9	8.5	9.3
<b>Θερμοκρασία αερίων στην καπνοδόχο σε °C</b>	254	262	225	293	299	318
<b>CO με 13% οξυγόνου σε % - ξύλα σε kg</b>	0.11	0.09	0,10	0.07	0.11	0.08

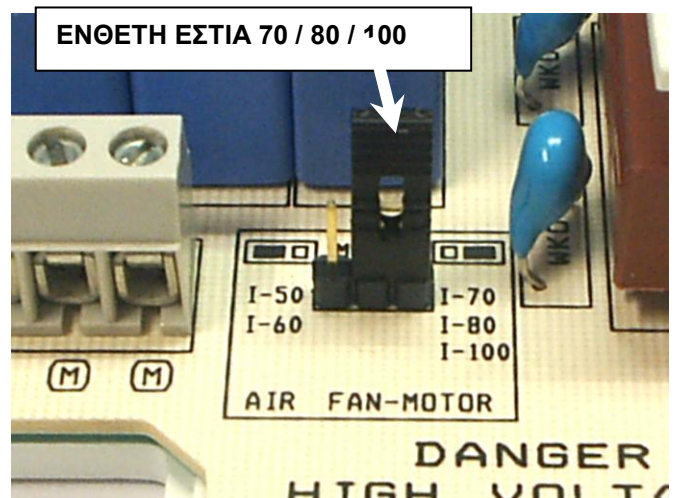
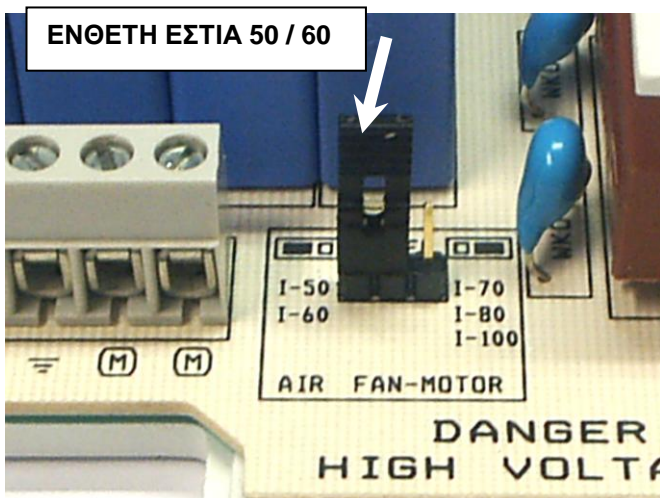
19. ΣΥΣΤΗΜΑ ΑΕΡΙΣΜΟΥ (διατίθεται) /



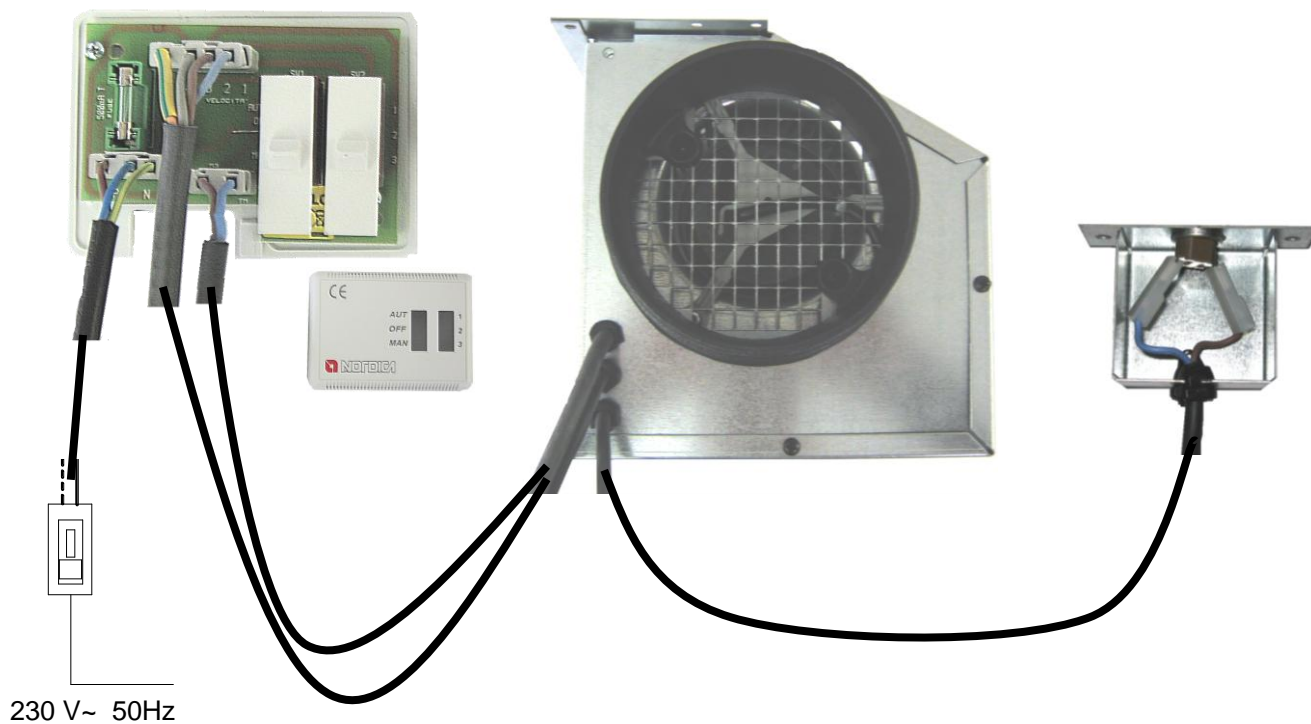
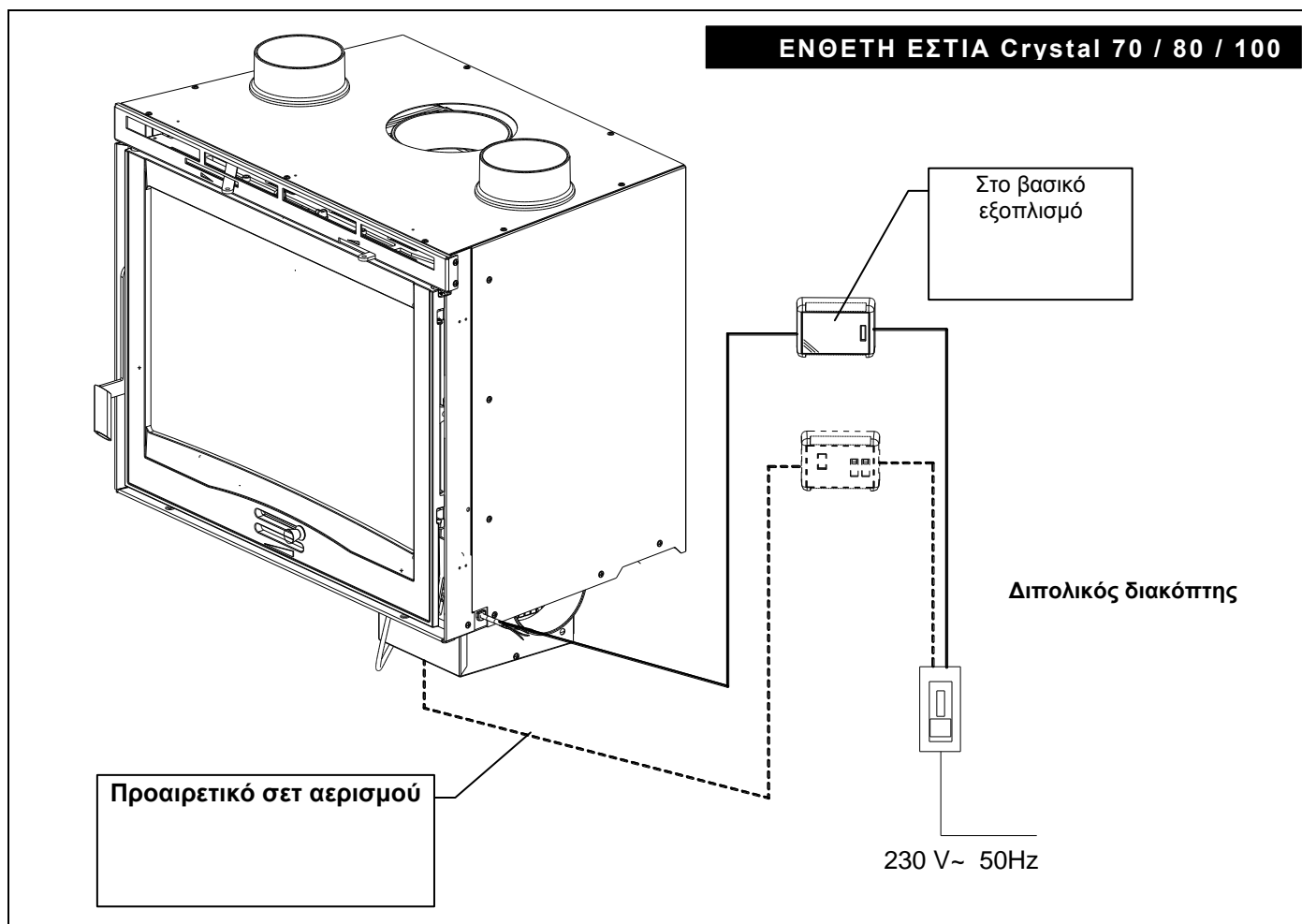
ΔΙΠΟΛΙΚΟΣ ΔΙΑΚΟΠΤΗΣ



1	Καφέ	
2	Μπλε	
3	Κίτρινο/Πράσινο	
4	Κίτρινο/Πράσινο	
5	Μπλε	
6	Καφέ	

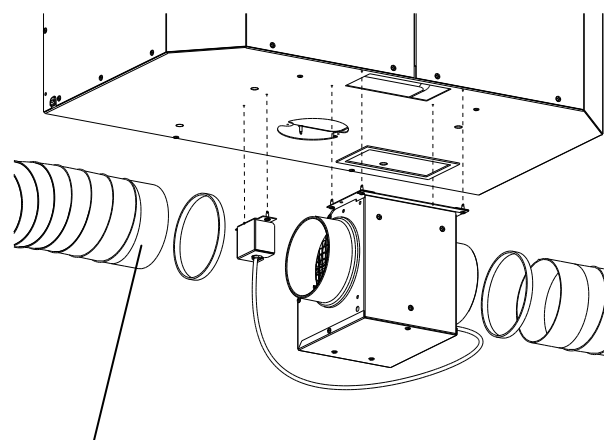
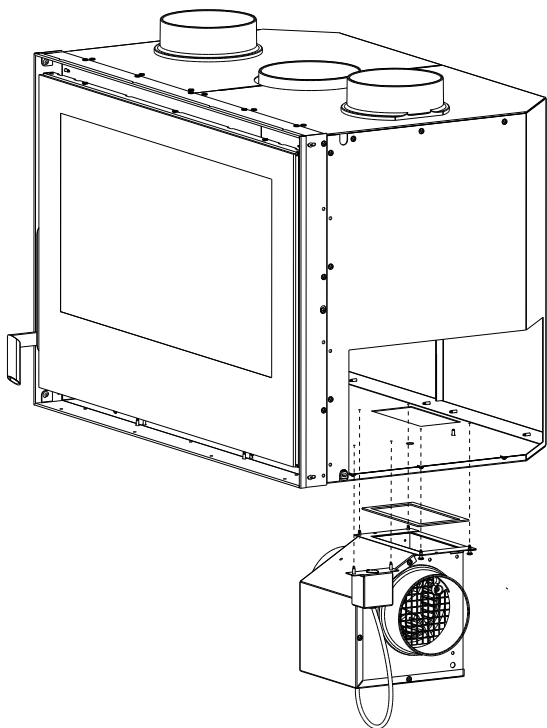


**20. Ηλεκτρική σύνδεση ΠΡΟΑΙΡΕΤΙΚΟΥ σετ αερισμού /**

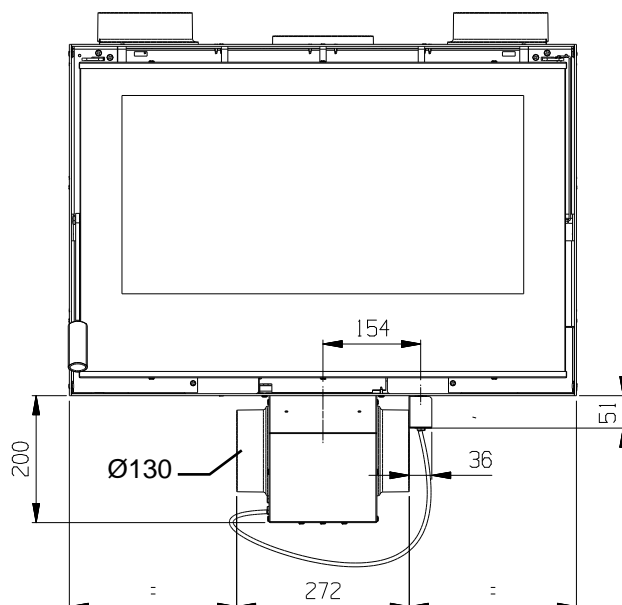
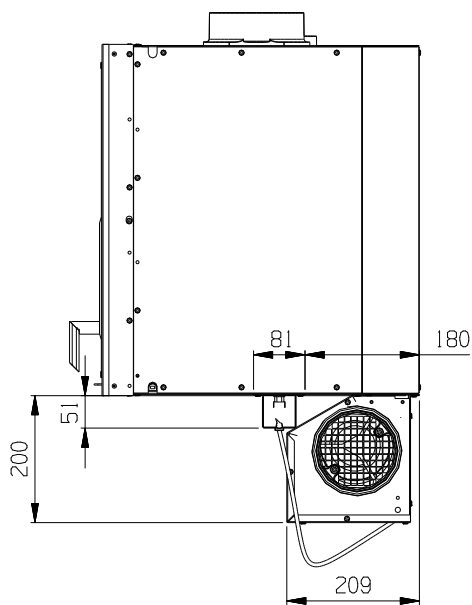




**ΕΝΘΕΤΗ ΕΣΤΙΑ Crystal 70 / 80 / 100**



**ΠΡΟΣΟΧΗ:** στεγανή σύνδεση.



## DICHIARAZIONE DI CONFORMITÀ

In accordo con la Direttiva 89/106/CEE (Prodotti da Costruzione), il Regolamento CE n. 1935/2004 (Materiali e Oggetti destinati a venire a contatto con prodotti alimentari), la Direttiva 2006/95 CE (Bassa Tensione), la Direttiva 2004/108 CE (EMC).

## IZJAVA O SKLADNOSTI

Skladno z direktivo 89/106/EGS (gradbeni proizvodi), uredbe 1935/2004/ES (materiali in izdelki, namenjeni za stik z žvili), direktivo 2006/95/ES (o nizki napetosti), direktivo 2004/108/ES (EMC).

## IZJAVA O SUKLADNOSTI

U skladu s Direktivom 89/106/EEZ (Građevni proizvodi), Uredbom EZ-a br. 1935/2004 (Materijali i proizvodi koji dolaze u dodir s hranom).



## ΔΗΛΩΣΗ ΣΥΜΜΟΡΦΩΣΗΣ

Βάσει της Οδηγίας 89/106/ΕΟΚ (δομικά προϊόντα), του κανονισμού ΕΚ αρ. 1935/2004 (υλικά και αντικείμενα που προορίζονται για επαφή με τρόφιμα).

**N° di identificazione** Identifikacijska št.- Identif. broj N° - Ap. αναγνώρισης **024**

**Emesso da - Izdal - Izdao - Εκδόθηκε από** **La NORDICA S.p.A.**  
Via Summano, 104 - 36030 Montecchio Precalcino (VICENZA)  
+39 0445 804000 - Fax +39 0445 804040

**Tipo di apparecchio** **Caminetti a combustibile solido**  
Tip naprave - Vrsta uređaja - Τύπος συσκευής  
Kamini na trda goriva  
Kamini na kruto gorivo Τζάκια στερεών καυσίμων

**Marchio commerciale** **La NORDICA**  
Trgovska znamka - Zaštitni znak - Εμπορικό σήμα

**Modello o tipo - Model ali tip. - Model ili tip - Μοντέλο ή τύπος** **INSERTO 50 CRYSTAL**

**Uso** **Riscaldamento domestico**  
Uporaba Ogrevanje v gospodinjstvu  
Uporaba Grijanje kućanstva  
Χρήση Οικιακή θέρμανση

**Costruttore** **La NORDICA S.p.A.**  
Proizvajalec Via Summano, 104 - 36030 Montecchio Precalcino (VICENZA)  
Proizvođač +39 0445 804000 - Fax +39 0445 804040  
Κατασκευαστής

**Ente notificato - Notifikacijski organ** **RRF 1625** **RRF Rhein-Ruhr Feuerstätten Prüfstelle GmbH**  
Obaviješteno tijelo Am Technologie Park 1  
Διαπιστευμένος φορέας D-45307 ESSEN

**Le norme armonizzate o le specifiche tecniche (designazioni) che sono state applicate in accordo con le regole della buona arte in materia di sicurezza in vigore nella CEE sono :**  
Harmonizirani standardi in tehnične specifikacije (odredbe), uporabljeni skladno s pravili dobre prakse s področja varnosti, veljavnimi v EGS, so: Norme ili tehničke specifikacije (opisi), koje su primijenjene u skladu s pravilima dobre prakse u području sigurnosti na snazi u okviru EEZ-a su: α εναρμονισμένα πρότυπα ή οι τεχνικές προδιαγραφές που εφαρμόστηκαν σύμφωνα με τους ισχύοντες κανόνες της τεχνικής για την ασφάλεια στην ΕΕ είναι :

**Norme o altri riferimenti normative** **Rapporto di Prova ITT**  
Standardi ali druge specifikacije Poročilo o začetnem tipskem preskušanju **RRF - 29 07 1350**  
Norme ili drugi normativni dokumenti Izvešće početnog ispitivanja  
Πρότυπα ή άλλες νομοθετικές ρυθμίσεις Έκθεση δοκιμής ITT

<b>EN 13229</b>	EN 60335-2-102	EN 55014-2	<b>Informazioni marcatura CE</b> Informacije o CE oznaki Informacije o znaku CE Πληροφορίες σήμανσης CE	<b>Vedi allegato</b> Glejte prilogo Vidi prilog βλ. παράρτημα
	EN 50366	EN 61000-3-2		
	EN55014-1	EN 61000-3-3		

**Condizioni particolari**  
Posebni pogoji - Posebni uvjeti.- Ειδικές συνθήκες

**In qualità di costruttore e/o rappresentante autorizzato della società all'interno della CEE, si dichiara sotto la propria responsabilità che gli apparecchi sono conformi alle esigenze essenziali previste dalle Direttive su menzionate.**

Kot proizvajalec in/ali pooblaščen zastopnik družbe s sedežem v ES s polno odgovornostjo izjavljam, da so naprave skladne z bistvenimi zahtevami navedenih direktiv.

Kao proizvođač i/ili predstavnik ovlašten od društva unutar EEZ-a, pod vlastitom odgovornošću izjavljujemo da su uređaji u skladu s nužnim uvjetima propisanim u gore navedenim direktivama.

Ο κατασκευαστής ή/και ο εξουσιοδοτημένος αντιπρόσωπος της εταιρείας στην ΕΕ, δηλώνει υπεύθυνα ότι οι συσκευές συμμορφούνται με τις βασικές απαιτήσεις των ως άνω οδηγιών.

25/06/2007 Montecchio Precalcino (VICENZA)

(Data e luogo di emissione - datum in kraj izdaje  
mjesto i datum izdavanja - ημερομηνία και τόπος έκδοσης)

**GIANNI RAGUSA**  
Administratore delegato / Managing Director  
Geschäftsführer - Administrateur délégué

(nome, posizione e firma - ime, položaj in podpis  
- ime i prezime, funkcija i potpis - όνομα, θέση και υπογραφή)



**INFORMAZIONI MARCATURA CE**  
INFORMACIJE O CE OZNAKI  
INFORMACIJE O ZNAKU CE  
ΠΛΗΡΟΦΟΡΙΕΣ ΣΗΜΑΝΣΗΣ CE



**LA NORDICA S.p.A.**  
07

**EN 13229**  
**INSERTO 50 CRYSTAL**

<b>Distanza minima da materiali infiammabili</b> Minimalna oddaljenost od vnetljivih materialov Minimalna udaljenost od zapaljivih materijala Ελάχιστη απόσταση από εύφλεκτα υλικά	<b>Laterale / Stranska / Боčna / Πλευρική</b> 6 cm <b>Posteriore / Zadaj / Sa stražnje strane / Πίσω</b> 6 cm
<b>Emissione di CO (13 % O<sub>2</sub>)</b> Emisije CO (13 % O <sub>2</sub> ) Emisija CO (13 % O <sub>2</sub> ) Εκπομπές CO (13 % O <sub>2</sub> )	0,11 % (< 1500 mg/m <sup>3</sup> )
<b>Emissioni polveri (13 % O<sub>2</sub>)</b> Emisije prahu (13 % O <sub>2</sub> ) Emisija prašine (13 % O <sub>2</sub> ) Εκπομπές αιθάλης (13 % O <sub>2</sub> )	47 mg/m <sup>3</sup>
<b>Massima pressione idrica di esercizio ammessa</b> Najvišji dopustni vodni tlak za delovanje Maksimalni dopušteni radni tlak vode Μέγιστη επιτρεπτή πίεση λειτουργίας	
<b>Temperatura gas di scarico</b> Temperatura dimnih plinov Temperatura ispušnih plinova Θερμοκρασία καπναερίων	254 °C
<b>Potenza termica nominale</b> Nazivna toplotna moč Nominalna toplinska snaga Ονομαστική θερμική ισχύς	6 kW
<b>Rendimento</b> Izkoristek Stupanj iskoristivosti Απόδοση	78,30%
<b>Tipi di combustibile</b> Tipi goriva Vrste goriva Τύποι καυσίμου	LEGNA – DRVA – DRVO - ΞΥΛΑ
<b>VKF Nr.</b>	Z 17805
<b>SINTEF Nr.</b>	
<b>15a B-VG Nr.</b>	RRF - 29 07 1350

## DICHIARAZIONE DI CONFORMITÀ

In accordo con la Direttiva 89/106/CEE (Prodotti da Costruzione), il Regolamento CE n. 1935/2004 (Materiali e Oggetti destinati a venire a contatto con prodotti alimentari), la Direttiva 2006/95 CE (Bassa Tensione), la Direttiva 2004/108 CE (EMC).

## IZJAVA O SKLADNOSTI

Skladno z direktivo 89/106/EGS (gradbeni proizvodi), uredbe 1935/2004/ES (materiali in izdelki, namenjeni za stik z živilii), direktivo 2006/95/ES (o nizki napetosti), direktivo 2004/108/ES (EMC).

## IZJAVA O SUKLADNOSTI

U skladu s Direktivom 89/106/EEZ (Građevni proizvodi), Uredbom EZ-a br. 1935/2004 (Materijali i proizvodi koji dolaze u dodir s hranom).



## ΔΗΛΩΣΗ ΣΥΜΜΟΡΦΩΣΗΣ

Βάσει της Οδηγίας 89/106/ΕΟΚ (δομικά προϊόντα), του κανονισμού ΕΚ αρ. 1935/2004 (υλικά και αντικείμενα που προορίζονται για επαφή με τρόφιμα).

**N° di identificazione** Identifikacijska št.- Identif. broj N° - Ap. αναγνώρισης **072**

**Emesso da - Izdal - Izdao - Εκδόθηκε από** **La NORDICA S.p.A.**  
Via Summano, 104 - 36030 Montecchio Precalcino (VICENZA)  
+39 0445 804000 - Fax +39 0445 804040

**Tipo di apparecchio** **Caminetti a combustibile solido**  
Tip naprave - Vrsta uređaja - Τύπος συσκευής  
Kamini na trda goriva  
Kamini na kruto gorivo Τζάκια στερεών καυσίμων

**Marchio commerciale** **La NORDICA**  
Trgovska znamka - Zaštitni znak - Εμπορικό σήμα

**Modello o tipo - Model ali tip. - Model ili tip - Μοντέλο ή τύπος** **INSERTO 50 VERTICALE CRYSTAL**

**Uso** **Riscaldamento domestico**  
Uporaba Ogrevanje v gospodinjstvu  
Uporaba Grijanje kućanstva  
Χρήση Οικιακή θέρμανση

**Costruttore** **La NORDICA S.p.A.**  
Proizvajalec Via Summano, 104 - 36030 Montecchio Precalcino (VICENZA)  
Proizvođač +39 0445 804000 - Fax +39 0445 804040  
Κατασκευαστής

**Ente notificato - Notifikacijski organ** **RRF 1625** **RRF Rhein-Ruhr Feuerstätten Prüfstelle GmbH**  
Obaviješteno tijelo Am Technologie Park 1  
Διαπιστευμένος φορέας D-45307 ESSEN

**Le norme armonizzate o le specifiche tecniche (designazioni) che sono state applicate in accordo con le regole della buona arte in materia di sicurezza in vigore nella CEE sono :**  
Harmonizirani standardi in tehnične specifikacije (odredbe), uporabljeni skladno s pravili dobre prakse s področja varnosti, veljavnimi v EGS, so: Norme ili tehničke specifikacije (opisi), koje su primijenjene u skladu s pravilima dobre prakse u području sigurnosti na snazi u okviru EEZ-a su: α εναρμονισμένα πρότυπα ή οι τεχνικές προδιαγραφές που εφαρμόστηκαν σύμφωνα με τους ισχύοντες κανόνες της τεχνικής για την ασφάλεια στην ΕΕ είναι :

**Norme o altri riferimenti normative** **Rapporto di Prova ITT**  
Standardi ali druge specifikacije Poročilo o začetnem tipskem preskušanju **RRF - 29 08 1631**  
Norme ili drugi normativni dokumenti Izvešće početnog ispitivanja  
Πρότυπα ή άλλες νομοθετικές ρυθμίσεις Έκθεση δοκιμής ITT

<b>EN 13229</b>	EN 60335-2-102	EN 55014-2	<b>Informazioni marcatura CE</b> Informacije o CE oznaki Informacije o znaku CE Πληροφορίες σήμανσης CE	<b>Vedi allegato</b> Glejte prilogo Vidi prilog βλ. παράρτημα
	EN 50366	EN 61000-3-2		
	EN55014-1	EN 61000-3-3		

**Condizioni particolari**  
Posebni pogoji - Posebni uvjeti.- Ειδικές συνθήκες

**In qualità di costruttore e/o rappresentante autorizzato della società all'interno della CEE, si dichiara sotto la propria responsabilità che gli apparecchi sono conformi alle esigenze essenziali previste dalle Direttive su menzionate.**

Kot proizvajalec in/ali pooblaščen zastopnik družbe s sedežem v ES s polno odgovornostjo izjavljam, da so naprave skladne z bistvenimi zahtevami navedenih direktiv.

Kao proizvođač i/ili predstavnik ovlašten od društva unutar EEZ-a, pod vlastitom odgovornošću izjavljujemo da su uređaji u skladu s nužnim uvjetima propisanim u gore navedenim direktivama.

Ο κατασκευαστής ή/και ο εξουσιοδοτημένος αντιπρόσωπος της εταιρείας στην ΕΕ, δηλώνει υπεύθυνα ότι οι συσκευές συμμορφούνται με τις βασικές απαιτήσεις των ως άνω οδηγιών.

14/05/2008 Montecchio Precalcino (VICENZA)

(Data e luogo di emissione - datum in kraj izdaje  
mjesto i datum izdavanja - ημερομηνία και τόπος έκδοσης)

**GIANNI RAGUSA**  
Amministratore delegato / Managing Director  
Geschäftsführer - Administrateur délégué  
(nome, posizione e firma - ime, položaj in podpis  
- ime i prezime, funkcija i potpis - όνομα, θέση και υπογραφή)



**INFORMAZIONI MARCATURA CE**  
INFORMACIJE O CE OZNAKI  
INFORMACIJE O ZNAKU CE  
ΠΛΗΡΟΦΟΡΙΕΣ ΣΗΜΑΝΣΗΣ CE



**LA NORDICA S.p.A.**  
08

**EN 13229**  
**INSERTO 50 VERTICALE CRYSTAL**

<b>Distanza minima da materiali infiammabili</b> Minimalna oddaljenost od vnetljivih materialov Minimalna udaljenost od zapaljivih materijala Ελάχιστη απόσταση από εύφλεκτα υλικά	<b>Laterale / Stranska / Боčna / Πλευρική</b> 5 cm <b>Posteriore / Zadaj / Sa stražnje strane / Πίσω</b> 5 cm
<b>Emissione di CO (13 % O<sub>2</sub>)</b> Emisije CO (13 % O <sub>2</sub> ) Emisija CO (13 % O <sub>2</sub> ) Εκπομπές CO (13 % O <sub>2</sub> )	0,09 % (< 1500 mg/m <sup>3</sup> )
<b>Emissioni polveri (13 % O<sub>2</sub>)</b> Emisije prahu (13 % O <sub>2</sub> ) Emisija prašine (13 % O <sub>2</sub> ) Εκπομπές αιθάλης (13 % O <sub>2</sub> )	46 mg/m <sup>3</sup>
<b>Massima pressione idrica di esercizio ammessa</b> Najvišji dopustni vodni tlak za delovanje Maksimalni dopušteni radni tlak vode Μέγιστη επιτρεπτή πίεση λειτουργίας	
<b>Temperatura gas di scarico</b> Temperatura dimnih plinov Temperatura ispušnih plinova Θερμοκρασία καπναερίων	262 °C
<b>Potenza termica nominale</b> Nazivna toplotna moč Nominalna toplinska snaga Ονομαστική θερμική ισχύς	8 kW
<b>Rendimento</b> Izkoristek Stupanj iskoristivosti Απόδοση	78,50%
<b>Tipi di combustibile</b> Tipi goriva Vrste goriva Τύποι καυσίμου	LEGNA – DRVA – DRVO - ΞΥΛΑ
<b>VKF Nr.</b>	Z 17805
<b>SINTEF Nr.</b>	
<b>15a B-VG Nr.</b>	RRF - 29 08 1631

**DICHIARAZIONE DI CONFORMITÀ**

In accordo con la Direttiva 89/106/CEE (Prodotti da Costruzione), il Regolamento CE n. 1935/2004 (Materiali e Oggetti destinati a venire a contatto con prodotti alimentari).

**IZJAVA O SUKLADNOSTI**

U skladu s Direktivom 89/106/EEZ (Građevni proizvodi), Uredbom EZ-a br. 1935/2004 (Materijali i proizvodi koji dolaze u dodir s hranom).

**IZJAVA O SKLADNOSTI**

Skladno z direktivo 89/106/EGS (gradbeni proizvodi), uredbe 1935/2004/ES (materiali in izdelki, namenjeni za stik z živili).

**ΔΗΛΩΣΗ ΣΥΜΜΟΡΦΩΣΗΣ**

Βάσει της Οδηγίας 89/106/ΕΟΚ (δομικά προϊόντα), του κανονισμού ΕΚ αρ. 1935/2004 (υλικά και αντικείμενα που προορίζονται για επαφή με τρόφιμα).

**N° di identificazione**

Identifikacijska št.- Identif. broj N° - Ap. αναγνώρισης

**104****La NORDICA S.p.A.**

Emesso da - Izdal - Izdao - Εκδόθηκε από

Via Summano,104 - 36030 Montecchio Precalcino (VICENZA)  
+39 0445 804000 - Fax +39 0445 804040**Tipo di apparecchio**

Tip naprave - Vrsta uređaja - Τύπος συσκευής

**Caminetti a combustibile solido**Kamini na trda goriva  
Kamini na kruto gorivo Τζάκια στερεών καυσίμων**Marchio commerciale**

Trgovska znamka - Zaštitni znak - Εμπορικό σήμα

**La NORDICA****Modello o tipo - Model ali tip. - Model ili tip - Μοντέλο ή τύπος****INSERTO 50V P30****Uso**Uporaba  
Uporaba  
Χρήση**Riscaldamento domestico**Ogrevanje v gospodinjstvu  
Grijanje kućanstva  
Οικιακή θέρμανση**Costruttore**Proizvajalec  
Proizvođač  
Κατασκευαστής**La NORDICA S.p.A.**Via Summano,104 - 36030 Montecchio Precalcino (VICENZA)  
+39 0445 804000 - Fax +39 0445 804040**Ente notificato**Notifikacijski organ  
Obaviješteno tijelo**RRF 1625****RRF Rhein-Ruhr Feuerstätten Prüfstelle GmbH**Am Technologie Park 1  
D-45307 ESSEN**Le norme armonizzate o le specifiche tecniche (designazioni) che sono state applicate in accordo con le regole della buona arte in materia di sicurezza in vigore nella CEE sono :**

Harmonizirani standardi in tehnične specifikacije (odredbe), uporabljeni skladno s pravili dobre prakse s področja varnosti, veljavnimi v EGS, so: Norme ili tehničke specifikacije (opisi), koje su primijenjene u skladu s pravilima dobre prakse u području sigurnosti na snazi u okviru EEZ-a su: α εναρμονισμένα πρότυπα ή οι τεχνικές προδιαγραφές που εφαρμόστηκαν σύμφωνα με τους ισχύοντες κανόνες της τεχνικής για την ασφάλεια στην ΕΕ είναι :

**Norme o altri riferimenti normative**Standardi ali druge specifikacije  
Norme ili drugi normativni dokumenti  
Πρότυπα ή άλλες νομοθετικές ρυθμίσεις**Rapporto di Prova ITT**Poročilo o začetnem tipskem preskušanju  
Izvešće početnog ispitivanja  
Έκθεση δοκιμής ITT**RRF - 29 10 2273****EN 13229****Informazioni marcatura CE**Informacije o CE oznaki  
Informacije o znaku CE  
Πληροφορίες σήμανσης CE**Vedi allegato**Glejte prilogo  
Vidi prilog  
βλ. παράρτημα**Condizioni particolari**

Posebni pogoji - Posebni uvjeti.- Ειδικές συνθήκες

**In qualità di costruttore e/o rappresentante autorizzato della società all'interno della CEE, si dichiara sotto la propria responsabilità che gli apparecchi sono conformi alle esigenze essenziali previste dalle Direttive su menzionate.**

Kot proizvajalec in/ali pooblaščen zastopnik družbe s sedežem v ES s polno odgovornostjo izjavljam, da so naprave skladne z bistvenimi zahtevami navedenih direktiv.

Kao proizvođač i/ili predstavnik ovlašten od društva unutar EEZ-a, pod vlastitom odgovornošću izjavljujemo da su uređaji u skladu s nužnim uvjetima propisanim u gore navedenim direktivama.

Ο κατασκευαστής ή/και ο εξουσιοδοτημένος αντιπρόσωπος της εταιρείας στην ΕΕ, δηλώνει υπεύθυνα ότι οι συσκευές συμμορφούνται με τις βασικές απαιτήσεις των ως άνω οδηγιών.

17/05/2010 Montecchio Precalcino (VICENZA)

(Data e luogo di emissione - datum in kraj izdaje  
mjesto i datum izdavanja - ημερομηνία και τόπος έκδοσης)**GIANNI RAGUSA**Amministratore delegato / Managing Director  
Geschäftsführer - Administrateur délégué(nome, posizione e firma - ime, položaj in podpis  
- ime i prezime, funkcija i potpis - όνομα, θέση και υπογραφή)



**INFORMAZIONI MARCATURA CE**  
INFORMACIJE O CE OZNAKI  
INFORMACIJE O ZNAKU CE  
ΠΛΗΡΟΦΟΡΙΕΣ ΣΗΜΑΝΣΗΣ CE



**LA NORDICA S.p.A.**  
10

**EN 13229**  
**INSERTO 50V P30**

<b>Distanza minima da materiali infiammabili</b> Minimalna oddaljenost od vnetljivih materialov Minimalna udaljenost od zapaljivih materijala Ελάχιστη απόσταση από εύφλεκτα υλικά	<b>Laterale / Stranska / Боčna / Πλευρική</b> 5 cm <b>Posteriore / Zadaj / Sa stražnje strane / Πίσω</b> 5 cm
<b>Emissione di CO (13 % O<sub>2</sub>)</b> Emisije CO (13 % O <sub>2</sub> ) Emisija CO (13 % O <sub>2</sub> ) Εκπομπές CO (13 % O <sub>2</sub> )	0,10 % (< 1500 mg/m <sup>3</sup> )
<b>Emissioni polveri (13 % O<sub>2</sub>)</b> Emisije prahu (13 % O <sub>2</sub> ) Emisija prašine (13 % O <sub>2</sub> ) Εκπομπές αιθάλης (13 % O <sub>2</sub> )	23 mg/m <sup>3</sup>
<b>Massima pressione idrica di esercizio ammessa</b> Najvišji dopustni vodni tlak za delovanje Maksimalni dopušteni radni tlak vode Μέγιστη επιτρεπτή πίεση λειτουργίας	
<b>Temperatura gas di scarico</b> Temperatura dimnih plinov Temperatura ispušnih plinova Θερμοκρασία καπναερίων	225 °C
<b>Potenza termica nominale</b> Nazivna toplotna moč Nominalna toplinska snaga Ονομαστική θερμική ισχύς	6 kW
<b>Rendimento</b> Izkoristek Stupanj iskoristivosti Απόδοση	82 %
<b>Tipi di combustibile</b> Tipi goriva Vrste goriva Τύποι καυσίμου	LEGNA – DRVA – DRVO - ΞΥΛΑ
<b>VKF Nr.</b>	22010
<b>SINTEF Nr.</b>	
<b>15a B-VG Nr.</b>	RRF - AU 10 2273



## DICHIARAZIONE DI CONFORMITÀ

In accordo con la Direttiva 89/106/CEE (Prodotti da Costruzione), il Regolamento CE n. 1935/2004 (Materiali e Oggetti destinati a venire a contatto con prodotti alimentari), la Direttiva 2006/95 CE (Bassa Tensione), la Direttiva 2004/108 CE (EMC).

## IZJAVA O SKLADNOSTI

Skladno z direktivo 89/106/EGS (gradbeni proizvodi), uredbe 1935/2004/ES (materiali in izdelki, namenjeni za stik z žvili), direktivo 2006/95/ES (o nizki napetosti), direktivo 2004/108/ES (EMC).

## IZJAVA O SUKLADNOSTI

U skladu s Direktivom 89/106/EEZ (Građevni proizvodi), Uredbom EZ-a br. 1935/2004 (Materijali i proizvodi koji dolaze u dodir s hranom).



## ΔΗΛΩΣΗ ΣΥΜΜΟΡΦΩΣΗΣ

Βάσει της Οδηγίας 89/106/ΕΟΚ (δομικά προϊόντα), του κανονισμού ΕΚ αρ. 1935/2004 (υλικά και αντικείμενα που προορίζονται για επαφή με τρόφιμα).

**N° di identificazione** 071  
Identifikacijska št.- Identif. broj N° - Ap. αναγνώρισης

**Emesso da - Izdal - Izdao - Εκδόθηκε από** La NORDICA S.p.A.  
Via Summano, 104 - 36030 Montecchio Precalcino (VICENZA)  
+39 0445 804000 - Fax +39 0445 804040

**Tipo di apparecchio** Caminetti a combustibile solido  
Tip naprave - Vrsta uređaja - Τύπος συσκευής  
Kamini na trda goriva  
Kamini na kruto gorivo Τζάκια στερεών καυσίμων

**Marchio commerciale** La NORDICA  
Trgovska znamka - Zaštitni znak - Εμπορικό σήμα

**Modello o tipo - Model ali tip. - Model ili tip - Μοντέλο ή τύπος** INSERTO 70 CRYSTAL

**Uso** Riscaldamento domestico  
Uporaba Ogrevanje v gospodinjstvu  
Uporaba Grijanje kućanstva  
Χρήση Οικιακή θέρμανση

**Costruttore** La NORDICA S.p.A.  
Proizvajalec Via Summano, 104 - 36030 Montecchio Precalcino (VICENZA)  
Proizvođač +39 0445 804000 - Fax +39 0445 804040  
Κατασκευαστής

**Ente notificato - Notifikacijski organ** RRF 1625 RRF Rhein-Ruhr Feuerstätten Prüfstelle GmbH  
Obaviješteno tijelo Am Technologie Park 1  
Διαπιστευμένος φορέας D-45307 ESSEN

**Le norme armonizzate o le specifiche tecniche (designazioni) che sono state applicate in accordo con le regole della buona arte in materia di sicurezza in vigore nella CEE sono :**  
Harmonizirani standardi in tehnične specifikacije (odredbe), uporabljeni skladno s pravili dobre prakse s področja varnosti, veljavnimi v EGS, so: Norme ili tehničke specifikacije (opisi), koje su primijenjene u skladu s pravilima dobre prakse u području sigurnosti na snazi u okviru EEZ-a su: α εναρμονισμένα πρότυπα ή οι τεχνικές προδιαγραφές που εφαρμόστηκαν σύμφωνα με τους ισχύοντες κανόνες της τεχνικής για την ασφάλεια στην ΕΕ είναι :

**Norme o altri riferimenti normative** **Rapporto di Prova ITT**  
Standardi ali druge specifikacije Poročilo o začetnem tipskem preskušanju RRF - 29 08 1420  
Norme ili drugi normativni dokumenti Izvešće početnog ispitivanja  
Πρότυπα ή άλλες νομοθετικές ρυθμίσεις Έκθεση δοκιμής ITT

<b>EN 13229</b>	EN 60335-2-102	EN 55014-2	<b>Informazioni marcatura CE</b> Informacije o CE oznaki Informacije o znaku CE Πληροφορίες σήμανσης CE	<b>Vedi allegato</b> Glejte prilog Vidi prilog βλ. παράρτημα
	EN 50366	EN 61000-3-2		
	EN55014-1	EN 61000-3-3		

**Condizioni particolari**  
Posebni pogoji - Posebni uvjeti.- Ειδικές συνθήκες

**In qualità di costruttore e/o rappresentante autorizzato della società all'interno della CEE, si dichiara sotto la propria responsabilità che gli apparecchi sono conformi alle esigenze essenziali previste dalle Direttive su menzionate.**

Kot proizvajalec in/ali pooblaščen zastopnik družbe s sedežem v ES s polno odgovornostjo izjavljam, da so naprave skladne z bistvenimi zahtevami navedenih direktiv.

Kao proizvođač i/ili predstavnik ovlašten od društva unutar EEZ-a, pod vlastitom odgovornošću izjavljujemo da su uređaji u skladu s nužnim uvjetima propisanim u gore navedenim direktivama.

Ο κατασκευαστής ή/και ο εξουσιοδοτημένος αντιπρόσωπος της εταιρείας στην ΕΕ, δηλώνει υπεύθυνα ότι οι συσκευές συμμορφούνται με τις βασικές απαιτήσεις των ως άνω οδηγιών.

13/03/2008 Montecchio Precalcino (VICENZA)

(Data e luogo di emissione - datum in kraj izdaje  
mjesto i datum izdavanja - ημερομηνία και τόπος έκδοσης)

**GIANNI RAGUSA**  
Amministratore delegato / Managing Director  
Geschäftsführer - Administrateur délégué  
(nome, posizione e firma - ime, položaj in podpis  
- ime i prezime, funkcija i potpis - όνομα, θέση και υπογραφή)





**INFORMAZIONI MARCATURA CE**  
INFORMACIJE O CE OZNAKI  
INFORMACIJE O ZNAKU CE  
ΠΛΗΡΟΦΟΡΙΕΣ ΣΗΜΑΝΣΗΣ CE



**LA NORDICA S.p.A.**  
08

**EN 13229**  
**INSERTO 70 CRYSTAL**

<b>Distanza minima da materiali infiammabili</b> Minimalna oddaljenost od vnetljivih materialov Minimalna udaljenost od zapaljivih materijala Ελάχιστη απόσταση από εύφλεκτα υλικά	<b>Laterale / Stranska / Боčna / Πλευρική</b> 6 cm <b>Posteriore / Zadaj / Sa stražnje strane / Πίσω</b> 6 cm
<b>Emissione di CO (13 % O<sub>2</sub>)</b> Emisije CO (13 % O <sub>2</sub> ) Emisija CO (13 % O <sub>2</sub> ) Εκπομπές CO (13 % O <sub>2</sub> )	0,07 % (< 1500 mg/m <sup>3</sup> )
<b>Emissioni polveri (13 % O<sub>2</sub>)</b> Emisije prahu (13 % O <sub>2</sub> ) Emisija prašine (13 % O <sub>2</sub> ) Εκπομπές αιθάλης (13 % O <sub>2</sub> )	37 mg/m <sup>3</sup>
<b>Massima pressione idrica di esercizio ammessa</b> Najvišji dopustni vodni tlak za delovanje Maksimalni dopušteni radni tlak vode Μέγιστη επιτρεπτή πίεση λειτουργίας	
<b>Temperatura gas di scarico</b> Temperatura dimnih plinov Temperatura ispušnih plinova Θερμοκρασία καπναερίων	293 °C
<b>Potenza termica nominale</b> Nazivna toplotna moč Nominalna toplinska snaga Ονομαστική θερμική ισχύς	9 kW
<b>Rendimento</b> Izkoristek Stupanj iskoristivosti Απόδοση	78,20%
<b>Tipi di combustibile</b> Tipi goriva Vrste goriva Τύποι καυσίμου	LEGNA – DRVA – DRVO - ΞΥΛΑ
<b>VKF Nr.</b>	Z 18397
<b>SINTEF Nr.</b>	
<b>15a B-VG Nr.</b>	RRF - 29 08 1420

## DICHIARAZIONE DI CONFORMITÀ

In accordo con la Direttiva 89/106/CEE (Prodotti da Costruzione), il Regolamento CE n. 1935/2004 (Materiali e Oggetti destinati a venire a contatto con prodotti alimentari), la Direttiva 2006/95 CE (Bassa Tensione), la Direttiva 2004/108 CE (EMC).

## IZJAVA O SKLADNOSTI

Skladno z direktivo 89/106/EGS (gradbeni proizvodi), uredbe 1935/2004/ES (materiali in izdelki, namenjeni za stik z živilii), direktivo 2006/95/ES (o nizki napetosti), direktivo 2004/108/ES (EMC).

## IZJAVA O SUKLADNOSTI

U skladu s Direktivom 89/106/EEZ (Građevni proizvodi), Uredbom EZ-a br. 1935/2004 (Materijali i proizvodi koji dolaze u dodir s hranom).



## ΔΗΛΩΣΗ ΣΥΜΜΟΡΦΩΣΗΣ

Βάσει της Οδηγίας 89/106/ΕΟΚ (δομικά προϊόντα), του κανονισμού ΕΚ αρ. 1935/2004 (υλικά και αντικείμενα που προορίζονται για επαφή με τρόφιμα).

**N° di identificazione** 028  
Identifikacijska št.- Identif. broj N° - Ap. αναγνώρισης

**Emesso da - Izdal - Izdao - Εκδόθηκε από** La NORDICA S.p.A.  
Via Summano, 104 - 36030 Montecchio Precalcino (VICENZA)  
+39 0445 804000 - Fax +39 0445 804040

**Tipo di apparecchio** Caminetti a combustibile solido  
Tip naprave - Vrsta uređaja - Τύπος συσκευής  
Kamini na trda goriva  
Kamini na kruto gorivo Τζάκια στερεών καυσίμων

**Marchio commerciale** La NORDICA  
Trgovska znamka - Zaštitni znak - Εμπορικό σήμα

**Modello o tipo - Model ali tip. - Model ili tip - Μοντέλο ή τύπος** INSERTO 80 CRYSTAL

**Uso** Riscaldamento domestico  
Uporaba Ogrevanje v gospodinjstvu  
Uporaba Grijanje kućanstva  
Χρήση Οικιακή θέρμανση

**Costruttore** La NORDICA S.p.A.  
Proizvajalec Via Summano, 104 - 36030 Montecchio Precalcino (VICENZA)  
Proizvođač +39 0445 804000 - Fax +39 0445 804040  
Κατασκευαστής

**Ente notificato - Notifikacijski organ** RRF 1625 RRF Rhein-Ruhr Feuerstätten Prüfstelle GmbH  
Obaviješteno tijelo Am Technologie Park 1  
Διαπιστευμένος φορέας D-45307 ESSEN

**Le norme armonizzate o le specifiche tecniche (designazioni) che sono state applicate in accordo con le regole della buona arte in materia di sicurezza in vigore nella CEE sono :**  
Harmonizirani standardi in tehnične specifikacije (odredbe), uporabljeni skladno s pravili dobre prakse s področja varnosti, veljavnimi v EGS, so: Norme ili tehničke specifikacije (opisi), koje su primijenjene u skladu s pravilima dobre prakse u području sigurnosti na snazi u okviru EEZ-a su: α εναρμονισμένα πρότυπα ή οι τεχνικές προδιαγραφές που εφαρμόστηκαν σύμφωνα με τους ισχύοντες κανόνες της τεχνικής για την ασφάλεια στην ΕΕ είναι :

**Norme o altri riferimenti normative** **Rapporto di Prova ITT**  
Standardi ali druge specifikacije Poročilo o začetnem tipskem preskušanju RRF - 29 06 1123  
Norme ili drugi normativni dokumenti Izvešće početnog ispitivanja  
Πρότυπα ή άλλες νομοθετικές ρυθμίσεις Έκθεση δοκιμής ITT

<b>EN 13229</b>	EN 60335-2-102	EN 55014-2	<b>Informazioni marcatura CE</b> Informacije o CE oznaki Informacije o znaku CE Πληροφορίες σήμανσης CE	<b>Vedi allegato</b> Glejte prilog Vidi prilog βλ. παράρτημα
	EN 50366	EN 61000-3-2		
	EN55014-1	EN 61000-3-3		

### Condizioni particolari

Posebni pogoji - Posebni uvjeti.- Ειδικές συνθήκες

**In qualità di costruttore e/o rappresentante autorizzato della società all'interno della CEE, si dichiara sotto la propria responsabilità che gli apparecchi sono conformi alle esigenze essenziali previste dalle Direttive su menzionate.**

Kot proizvajalec in/ali pooblaščen zastopnik družbe s sedežem v ES s polno odgovornostjo izjavljam, da so naprave skladne z bistvenimi zahtevami navedenih direktiv.

Kao proizvođač i/ili predstavnik ovlašten od društva unutar EEZ-a, pod vlastitom odgovornošću izjavljujemo da su uređaji u skladu s nužnim uvjetima propisanim u gore navedenim direktivama.

Ο κατασκευαστής ή/και ο εξουσιοδοτημένος αντιπρόσωπος της εταιρείας στην ΕΕ, δηλώνει υπεύθυνα ότι οι συσκευές συμμορφούνται με τις βασικές απαιτήσεις των ως άνω οδηγιών.

17/07/2006 Montecchio Precalcino (VICENZA)

(Data e luogo di emissione - datum in kraj izdaje  
mjesto i datum izdavanja - ημερομηνία και τόπος έκδοσης)

**GIANNI RAGUSA**  
Amministratore delegato / Managing Director  
Geschäftsführer - Administrateur délégué  
(nome, posizione e firma - ime, položaj in podpis  
- ime i prezime, funkcija i potpis - όνομα, θέση και υπογραφή)



**INFORMAZIONI MARCATURA CE**  
INFORMACIJE O CE OZNAKI  
INFORMACIJE O ZNAKU CE  
ΠΛΗΡΟΦΟΡΙΕΣ ΣΗΜΑΝΣΗΣ CE



**LA NORDICA S.p.A.**  
06

**EN 13229**  
**INSERTO 80 CRYSTAL**

<b>Distanza minima da materiali infiammabili</b> Minimalna oddaljenost od vnetljivih materialov Minimalna udaljenost od zapaljivih materijala Ελάχιστη απόσταση από εύφλεκτα υλικά	<b>Laterale / Stranska / Боčna / Πλευρική</b> 6 cm <b>Posteriore / Zadaj / Sa stražnje strane / Πίσω</b> 6 cm
<b>Emissione di CO (13 % O<sub>2</sub>)</b> Emisije CO (13 % O <sub>2</sub> ) Emisija CO (13 % O <sub>2</sub> ) Εκπομπές CO (13 % O <sub>2</sub> )	0,11 % (< 1500 mg/m <sup>3</sup> )
<b>Emissioni polveri (13 % O<sub>2</sub>)</b> Emisije prahu (13 % O <sub>2</sub> ) Emisija prašine (13 % O <sub>2</sub> ) Εκπομπές αιθάλης (13 % O <sub>2</sub> )	28 mg/m <sup>3</sup>
<b>Massima pressione idrica di esercizio ammessa</b> Najvišji dopustni vodni tlak za delovanje Maksimalni dopušteni radni tlak vode Μέγιστη επιτρεπτή πίεση λειτουργίας	
<b>Temperatura gas di scarico</b> Temperatura dimnih plinov Temperatura ispušnih plinova Θερμοκρασία καπναερίων	299 °C
<b>Potenza termica nominale</b> Nazivna toplotna moč Nominalna toplinska snaga Ονομαστική θερμική ισχύς	9 kW
<b>Rendimento</b> Izkoristek Stupanj iskoristivosti Απόδοση	78,80%
<b>Tipi di combustibile</b> Tipi goriva Vrste goriva Τύποι καυσίμου	LEGNA – DRVA – DRVO - ΞΥΛΑ
<b>VKF Nr.</b>	Z 16849
<b>SINTEF Nr.</b>	
<b>15a B-VG Nr.</b>	RRF - 29 06 1123

## DICHIARAZIONE DI CONFORMITÀ

In accordo con la Direttiva 89/106/CEE (Prodotti da Costruzione), il Regolamento CE n. 1935/2004 (Materiali e Oggetti destinati a venire a contatto con prodotti alimentari), la Direttiva 2006/95 CE (Bassa Tensione), la Direttiva 2004/108 CE (EMC).

## IZJAVA O SKLADNOSTI

Skladno z direktivo 89/106/EGS (gradbeni proizvodi), uredbe 1935/2004/ES (materiali in izdelki, namenjeni za stik z živilii), direktivo 2006/95/ES (o nizki napetosti), direktivo 2004/108/ES (EMC).

## IZJAVA O SUKLADNOSTI

U skladu s Direktivom 89/106/EEZ (Građevni proizvodi), Uredbom EZ-a br. 1935/2004 (Materijali i proizvodi koji dolaze u dodir s hranom).



## ΔΗΛΩΣΗ ΣΥΜΜΟΡΦΩΣΗΣ

Βάσει της Οδηγίας 89/106/ΕΟΚ (δομικά προϊόντα), του κανονισμού ΕΚ αρ. 1935/2004 (υλικά και αντικείμενα που προορίζονται για επαφή με τρόφιμα).

**N° di identificazione** Identifikacijska št.- Identif. broj N° - Ap. αναγνώρισης **023**

**Emesso da - Izdal - Izdao - Εκδόθηκε από** **La NORDICA S.p.A.**  
Via Summano, 104 - 36030 Montecchio Precalcino (VICENZA)  
+39 0445 804000 - Fax +39 0445 804040

**Tipo di apparecchio** **Caminetti a combustibile solido**  
Tip naprave - Vrsta uređaja - Τύπος συσκευής Kamini na trda goriva  
Kamini na kruto gorivo Τζάκια στερεών καυσίμων

**Marchio commerciale** **La NORDICA**  
Trgovska znamka - Zaštitni znak - Εμπορικό σήμα

**Modello o tipo - Model ali tip. - Model ili tip - Μοντέλο ή τύπος** **INSERTO 100 CRYSTAL**

**Uso** **Riscaldamento domestico**  
Uporaba Ogrevanje v gospodinjstvu  
Uporaba Grijanje kućanstva  
Χρήση Οικιακή θέρμανση

**Costruttore** **La NORDICA S.p.A.**  
Proizvajalec Via Summano, 104 - 36030 Montecchio Precalcino (VICENZA)  
Proizvođač +39 0445 804000 - Fax +39 0445 804040  
Κατασκευαστής

**Ente notificato - Notifikacijski organ** **RRF 1625** **RRF Rhein-Ruhr Feuerstätten Prüfstelle GmbH**  
Obaviješteno tijelo Am Technologie Park 1  
Διαπιστευμένος φορέας D-45307 ESSEN

**Le norme armonizzate o le specifiche tecniche (designazioni) che sono state applicate in accordo con le regole della buona arte in materia di sicurezza in vigore nella CEE sono :**  
Harmonizirani standardi in tehnične specifikacije (odredbe), uporabljeni skladno s pravili dobre prakse s področja varnosti, veljavnimi v EGS, so: Norme ili tehničke specifikacije (opisi), koje su primijenjene u skladu s pravilima dobre prakse u području sigurnosti na snazi u okviru EEZ-a su: α εναρμονισμένα πρότυπα ή οι τεχνικές προδιαγραφές που εφαρμόστηκαν σύμφωνα με τους ισχύοντες κανόνες της τεχνικής για την ασφάλεια στην ΕΕ είναι :

**Norme o altri riferimenti normative** **Rapporto di Prova ITT**  
Standardi ali druge specifikacije Poročilo o začetnem tipskem preskušanju **RRF - 29 07 1353**  
Norme ili drugi normativni dokumenti Izvešće početnog ispitivanja  
Πρότυπα ή άλλες νομοθετικές ρυθμίσεις Έκθεση δοκιμής ITT

<b>EN 13229</b>	EN 60335-2-102	EN 55014-2	<b>Informazioni marcatura CE</b> Informacije o CE oznaki Informacije o znaku CE Πληροφορίες σήμανσης CE	<b>Vedi allegato</b> Glejte prilog Vidi prilog βλ. παράρτημα
	EN 50366	EN 61000-3-2		
	EN55014-1	EN 61000-3-3		

**Condizioni particolari**  
Posebni pogoji - Posebni uvjeti.- Ειδικές συνθήκες

**In qualità di costruttore e/o rappresentante autorizzato della società all'interno della CEE, si dichiara sotto la propria responsabilità che gli apparecchi sono conformi alle esigenze essenziali previste dalle Direttive su menzionate.**

Kot proizvajalec in/ali pooblaščen zastopnik družbe s sedežem v ES s polno odgovornostjo izjavljam, da so naprave skladne z bistvenimi zahtevami navedenih direktiv.

Kao proizvođač i/ili predstavnik ovlašten od društva unutar EEZ-a, pod vlastitom odgovornošću izjavljujemo da su uređaji u skladu s nužnim uvjetima propisanim u gore navedenim direktivama.

Ο κατασκευαστής ή/και ο εξουσιοδοτημένος αντιπρόσωπος της εταιρείας στην ΕΕ, δηλώνει υπεύθυνα ότι οι συσκευές συμμορφούνται με τις βασικές απαιτήσεις των ως άνω οδηγιών.

02/07/2007 Montecchio Precalcino (VICENZA)

(Data e luogo di emissione - datum in kraj izdaje  
mjesto i datum izdavanja - ημερομηνία και τόπος έκδοσης)

**GIANNI RAGUSA**  
Amministratore delegato / Managing Director  
Geschäftsführer - Administrateur délégué

(nome, posizione e firma - ime, položaj in podpis  
- ime i prezime, funkcija i potpis - όνομα, θέση και υπογραφή)



**INFORMAZIONI MARCATURA CE**  
INFORMACIJE O CE OZNAKI  
INFORMACIJE O ZNAKU CE  
ΠΛΗΡΟΦΟΡΙΕΣ ΣΗΜΑΝΣΗΣ CE



**LA NORDICA S.p.A.**  
07

**EN 13229**  
**INSERTO 100 CRYSTAL**

<b>Distanza minima da materiali infiammabili</b> Minimalna oddaljenost od vnetljivih materialov Minimalna udaljenost od zapaljivih materijala Ελάχιστη απόσταση από εύφλεκτα υλικά	<b>Laterale / Stranska / Боčna / Πλευρική</b> 8 cm <b>Posteriore / Zadaj / Sa stražnje strane / Πίσω</b> 8 cm
<b>Emissione di CO (13 % O<sub>2</sub>)</b> Emisije CO (13 % O <sub>2</sub> ) Emisija CO (13 % O <sub>2</sub> ) Εκπομπές CO (13 % O <sub>2</sub> )	0,08 % (< 1500 mg/m <sup>3</sup> )
<b>Emissioni polveri (13 % O<sub>2</sub>)</b> Emisije prahu (13 % O <sub>2</sub> ) Emisija prašine (13 % O <sub>2</sub> ) Εκπομπές αιθάλης (13 % O <sub>2</sub> )	39 mg/m <sup>3</sup>
<b>Massima pressione idrica di esercizio ammessa</b> Najvišji dopustni vodni tlak za delovanje Maksimalni dopušteni radni tlak vode Μέγιστη επιτρεπτή πίεση λειτουργίας	
<b>Temperatura gas di scarico</b> Temperatura dimnih plinov Temperatura ispušnih plinova Θερμοκρασία καπναερίων	318 °C
<b>Potenza termica nominale</b> Nazivna toplotna moč Nominalna toplinska snaga Ονομαστική θερμική ισχύς	9,5 kW
<b>Rendimento</b> Izkoristek Stupanj iskoristivosti Απόδοση	78,20%
<b>Tipi di combustibile</b> Tipi goriva Vrste goriva Τύποι καυσίμου	LEGNA – DRVA – DRVO - ΞΥΛΑ
<b>VKF Nr.</b>	Z 17805
<b>SINTEF Nr.</b>	
<b>15a B-VG Nr.</b>	RRF - 29 07 1353

Τα στοιχεία και τα μοντέλα δεν είναι δεσμευτικά: η εταιρεία διατηρεί το δικαίωμα να επιφέρει αλλαγές και βελτιώσεις χωρίς καμία προειδοποίηση.



**La NORDICA S.p.A.**

Via Summano, 104 – 36030 Montecchio Precalcino – VICENZA – ITALIA  
Τηλ: +39 0445 804000 – Fax: +39 0445 804040  
email: [info@lanordica.com](mailto:info@lanordica.com) - [www.lanordica-extraflame.com](http://www.lanordica-extraflame.com)